



中华人民共和国国家标准

GB/T 12162.3—2004/ISO 4037-3:1999
代替 GB/T 8994—1988

用于校准剂量仪和剂量率仪及 确定其能量响应的 X 和 γ 参考辐射 第 3 部分：场所剂量仪和个人剂量计的 校准及其能量响应和角响应的测定

X and gamma reference radiation for calibrating dosimeters and doserate meters
and for determining their response as a function of photon energy—
Part 3: Calibration of area and personal dosimeters and the measurement of their
response as a function of energy and angle of incidence

(ISO 4037-3:1999, IDT)

2004-02-04 发布

2004-06-01 实施

中华人民共和国国家质量监督检验检疫总局
中国国家标准化管理委员会 发布

前 言

GB/T 12162《用于校准剂量仪和剂量率仪及确定其能量响应的 X 和 γ 参考辐射》预计的结构分为四部分:

- 第 1 部分:辐射特性及产生方法;
- 第 2 部分:辐射防护用的能量范围为 8 keV~1.3 MeV 和 4 MeV~9 MeV 的参考辐射的剂量测定;
- 第 3 部分:场所剂量仪和个人剂量计的校准及其能量响应和角响应的测定;
- 第 4 部分:低能 X 射线参考辐射场中场所剂量仪和个人剂量计的校准。

本部分为 GB/T 12162 的第 3 部分,对应于 ISO 4037-3:1999《场所剂量仪和个人剂量计的校准及其能量响应和角响应的确定》(英文版)。本部分与 ISO 4037-3 的一致性程度为等同采用。

本部分代替 GB/T 8994—1988《辐射防护仪器的校准与定度 X、 γ 照射量率仪》。本部分与 GB/T 8994—1988《辐射防护仪器的校准与定度 X、 γ 照射量率仪》在技术内容上主要差异:GB/T 8994—1988 是基于照射量对防护仪表及照射量率仪进行校准的。在 GB/T 8994—1988 中无论场所仪表还是个人剂量计,都是在自由空气中按照照射量直接校准。本部分是根据 ICRU 定义的实用量^[1,2,3,4](周围剂量当量、定向剂量当量、个人剂量当量)对辐射防护^[5]仪表进行校准(ICRU 定义的实用量是基于 ICRP 60 号出版物^[6]中定义的有效剂量无法直接测量这一事实),因此对于场所剂量仪按照周围剂量当量、定向剂量当量校准时,是在自由空气中进行,对于个人剂量计按照个人剂量当量校准时,是在 ISO 推荐的体模上进行的。

本部分的附录 A 为资料性附录。

本部分由中国核工业集团公司提出并归口。

本部分起草单位:中国原子能科学研究院。

本部分主要起草人:魏可新、郭文、李景云。

本部分所代替标准的历次版本为:GB/T 8994—1988。

用于校准剂量仪和剂量率仪及确定 其能量响应的 X 和 γ 参考辐射 第 3 部分:场所 剂量仪和个人剂量计的校准及其能量响应和角响应的测定

1 范围

GB/T 12162 的本部分规定了利用平均能量在 8 keV~1.3 MeV 和 4 MeV~9 MeV 之间的参考辐射校准场所剂量(率)仪和个人剂量计的方法。本部分对不同类型的剂量(率)仪分别规定了其校准程序。对于场所剂量仪含可携式和固定安装的剂量(率)仪;个人剂量计含全身和肢端剂量计。同时给出推荐使用的体模和转换系数,不确定度报告和校准记录及证书出具的指导等。本部分也规定了确定剂量计能量响应和角响应的方法。

本部分不适用于固定安装场所剂量仪的就地校准。

注 1: 术语剂量仪为用于个人或场所监测的所有剂量仪或剂量率仪的总称。

注 2: 除非另有说明,本部分中术语比释动能指自由空气比释动能。

2 规范性引用文件

下列文件中的条款通过 GB/T 12162 的本部分的引用而成为本部分的条款。凡是注日期的引用文件,其随后所有的修改单(不包括勘误的内容)或修订版均不适用于本部分,然而,鼓励根据本部分达成协议的各方研究是否可使用这些文件的最新版本。凡是不注日期的引用文件,其最新版本适用于本部分。

GB/T 12162.1 用于校准剂量仪和剂量率仪及确定其能量响应的 X 和 γ 参考辐射 第 1 部分:辐射特性和产生方法(GB/T 12162.1—2000, idt ISO 4037-1:1996)

GB/T 12162.2 用于校准剂量仪和剂量率仪及确定其能量响应的 X 和 γ 参考辐射 第 2 部分:辐射防护用的能量范围为 8 keV~1.3 MeV 和 4 MeV~9 MeV 的参考辐射的剂量测定(GB/T 12162.2—2004, ISO 4037-2:1997, IDT)

JJF 1059 测量不确定度评定与表示

3 术语和定义

下列术语和定义适用于 GB/T 12162 的本部分。

3.1

剂量当量 dose equivalent

H

组织中一点的吸收剂量 D 和品质因子 Q 的乘积,即:

$$H = QD$$

剂量当量的单位是焦耳每千克($J \cdot kg^{-1}$),专用名称为希沃特(Sv),对于本部分中涉及的光子和电子辐射的品质因子为 1。

3.2

周围剂量当量 ambient dose equivalent

$H^*(10)$

在辐射场中一点的剂量当量,是由相应的扩展齐向场中 ICRU 球中与齐向场相反方向半径上深度

GB/T 12162.3—2004/ISO 4037-3:1999

为 10 mm 处产生的剂量当量。周围剂量当量的单位是焦耳每千克($\text{J} \cdot \text{kg}^{-1}$),专用名称为希沃特(Sv)。

注:在扩展齐向场中,在所涉及的整个体积内光子注量和能量分布与检验点有相同值,且场是单向的。

3.3

定向剂量当量 directional dose equivalent

$$H'(0.07; \Omega)$$

辐射场中一点的剂量当量,是由相应的扩展场在 ICRU 球内规定方向 Ω 的半径上深度为 0.07 mm 处产生的剂量当量。定向剂量当量的单位是焦耳每千克($\text{J} \cdot \text{kg}^{-1}$),专用名称为希沃特(Sv)。

注1:在一个单向场中,方向可由逆向入射场半径与指定半径的夹角 α 表示,当 $\alpha=0$ 时 $H'(0.07; \Omega)$ 也可写成 $H'(0.07)$ 。

注2:在扩展场中,在所涉及的体积上光子注量和它的角度以及能量分布与测量点实际场有相同值。

3.4

个人剂量当量 personal dose equivalent

$$H_p(d)$$

人体规定点以下一定深度 d 处软组织的剂量当量,对于弱贯穿辐射,皮肤剂量当量采用深度 0.07 mm。这个深度的个人剂量当量表示为 $H_p(0.07)$ 。对于强贯穿辐射,通常采用 10 mm 深度的剂量当量并用类似的方法表示,即 $H_p(10)$ 。个人剂量当量的单位是焦耳每千克($\text{J} \cdot \text{kg}^{-1}$),专用名称为希沃特(Sv)。

注:软组织的定义与 ICRU51 号报告^[7]中的定义相同。

3.5

影响量 influence quantity**影响参数 influence parameter**

影响测量结果但并非测量目的的量。

例如:非密封电离室剂量计的读数受周围大气温度和气压的影响。尽管确定剂量的值时需要这两个量,但测量这两个量并不是主要目的。

3.6

参考条件 reference conditions

规定用于测量仪器性能试验的条件亦即保证测量结果比对有效性的条件。

注1:参考条件可认为是其校准因子不需要作任何修正即有效的一组影响量。

注2:被测量的量可根据被校准仪器的特性自由选择。但被测量的量一定不是一个影响量。

3.7

标准试验条件 standard test conditions

规定用于辐射场剂量测量或进行校准和确定仪表响应时的一组影响量或仪器参量的值(或取值范围)。

注:理想情况下,校准应在参考条件下进行。但参考条件并不是总能达到的(如周围空气的压强)或不容易达到(如环境温度),所以允许使用围绕参考条件一个小的间隔内的值。原则上,应修正由于条件偏离参考条件而带来的校准因子的偏差,但实际上,往往设定一个不确定度作为判据,判断哪些影响量是必须修正或者只将其效应包含在不确定度中。在型式试验中,非检验目的的影响量的值均固定在标准检验条件范围内。本部分使用的标准检验条件和参考条件在附录 A 的表 A.1 和 A.2 中给出。

3.8

校准条件 calibration conditions

在标准试验条件范围内的校准时的实际条件。

3.9

参考点 reference point

剂量仪上的一点,在进行校准或试验时将该点放置在检验点上。

注：测量距离系指辐射源到剂量仪参考点的距离。

3.10

量的约定真值 conventional true value of a quantity

被测量量的最佳估计值。该值由初级或次级标准确定；或者由用初级或次级标准校准过的参考仪器确定。

例如：在一个组织机构内，由次级标准仪器得到的测量结果被视为被测量量的约定真值。

注：通常认为约定真值足够接近真值，对于给定目的其差别认为无意义。

3.11

参考方向 reference direction

剂量仪所在坐标系中一规定的方向，相对于该方向给出单向辐射场中辐射入射方向的角度。

3.12

参考取向 reference orientation

辐射入射方向与剂量仪的参考方向相一致时的剂量仪取向。

3.13

检验点 point of test

辐射场中的一点，在进行校准或试验时，剂量计的参考点放置在该点上，该点被测量量的约定真值已知。

3.14

响应 response

R

剂量仪的指示值 M 与检验点被测量量的约定真值的比。通常响应的类型应予以说明。

例如：相对于周围剂量当量 $H^*(10)$ 的响应：

$$R = M/H^*(10)$$

注1：响应可能随被测量量的大小改变，此种情况称剂量仪具有非线性响应。

注2：响应通常随入射辐射的能量和方向分布而改变。所以通常将响应视为是入射的单能辐射能量 E 和单向辐射入射方向 Ω 的函数 $R(\Omega, E)$ 。 $R(E)$ 是能量响应， $R(\Omega)$ 是角响应， Ω 可以以剂量计参考方向与外部单向辐射场方向的夹角 α 表示。

注3：如果剂量仪含有多个探测器，在不同能量和入射方向的组合辐射场中照射，它的响应的求值算法可能不是简单相加。例如，对剂量当量的贡献有两部分 H_1 和 H_2 ，两个响应读数相加可能与用 $H_1 + H_2$ 一次照射的读数不同，即 $M_{H_1} + M_{H_2} \neq M_{H_1 + H_2}$ 。此时上面注中的函数 $R(\Omega, E)$ 不足以表征剂量仪在所有辐射场的特性。

3.15

校准 calibration

在一组受控标准试验条件下，定量确定剂量仪读数与被测量值的关系。

注：通常，校准条件是一组标准试验条件（参见附录 A.1）。检验制造商所做的校准，或检验剂量计连续长期使用期间校准因子是否足够稳定的常规校准可在简化的条件下进行。一般来说，常规校准方法以型式试验的结果为基础制定。常规校准常用以给出批校准因子或单机校准因子。

3.16

校准因子 calibration factor

N

剂量计测量量的约定真值 H 除以剂量计的读数 M （修正到参考条件）。

例如：对于个人剂量当量的校准因子由下式给出：

$$N = H_p(d)/M$$

注1：当剂量仪指示被测量的量时校准因子 N 无量纲。剂量仪准确无误地指示约定真值时，其校准因子为 1。

注2：校准因子的倒数等于参考条件下的响应。校准因子只相对于参考条件而言，而响应可以针对测量时的任何

GB/T 12162.3—2004/ISO 4037-3:1999

条件。

注3: 校准因子的值可能随被测量量的值改变。此时,称计量计有非线性响应。

3.17

归一 normalization

校准因子乘以一个因子,以便更好地评估在某一影响量范围内被测量的量值。

注: 当剂量计经常在与参考条件不同的条件下使用时可以进行归一。此时,应根据参考条件和正常工作条件下的响应之差进行归一。

3.18

空气比释动能到剂量当量的转换系数 kerma to dose equivalent conversion coefficient

h_K

辐射场中一点剂量当量 H 与空气比释动能 K_a 的商。

$$h_K = H/K_a$$

注1: 在第5章和第6章给出的转换系数是基于ICRP74号出版物^[17]的单能数据对谱分布平均得到的。

注2: 空气比释动能到剂量当量的转换系数均需说明剂量当量的类型,例如周围剂量当量、定向剂量当量和个人剂量当量。转换系数 h_K 与能量有关,对于 $H_p(10;\alpha)$ 和 $H'(0.07;\alpha)$ 还和入射辐射的方向分布有关。所以可考虑在几个角度上将转换系数作为在单能光子能量 E 的函数 $h(E)$ 。以此方式给出的这套基本数据常称为转换函数。

3.19

反散射因子 back-scatter factor

一个体模前面的空气比释动能率和同一位置的自由空气比释动能率的比。

注1: 这里所考虑的场为单向且入射方向与体模表面正交。

注2: 反散射因子的值与检验点位置(与离体模表面和射束轴的距离),射束直径,体模大小,以及材料和辐射能量有关。

4 适用于场所剂量仪和个人剂量计的一般校准程序

4.1 一般原则

4.1.1 辐射质

使用的所有辐射质应按照 GB/T 12162.1 的要求产生并从中选择。通常,应根据被测试剂量仪给定的能量、剂量或剂量率范围来选择辐射质。表1给出了 GB/T 12162.1 中规定的所有辐射质及它们的注量谱平均能量 \bar{E} 。表1中对于X辐射,以字母 F、L、N、W 和 H 分别表示荧光、低空气比释动能、窄谱、宽谱和高空气比释动能系列辐射质,其后跟以荧光辐射的辐射体元素符号或过滤束 X 辐射的产生电位。由放射源产生的参考辐射是以字母 S 和放射性核素的元素符号组合表示。核反应产生的参考辐射以字母 R 跟以发射辐射的靶元素的元素符号表示。

这些辐射场的剂量测定应按照 GB/T 12162.2 进行。

表1 GB/T 12162.1 中规定的辐射质

辐射质	E/keV	辐射质	\bar{E}/keV	辐射质	\bar{E}/keV	辐射质	\bar{E}/keV	辐射质	\bar{E}/keV
F-Zn	8.6	L-10	8.5	N-10	8	W-60	45	H-10	7.5
F-Ge	9.9	L-20	17	N-15	12	W-80	57	H-20	12.9
F-Zr	15.8	L-30	26	N-20	16	W-110	79	H-30	19.7
F-Mo	17.5	L-35	30	N-25	20	W-150	104	H-60	37.3
F-Cd	23.2	L-55	48	N-30	24	W-200	137	H-100	57.4
F-Sn	25.3	L-70	60	N-40	33	W-250	173	H-200	102

表 1 (续)

辐射质	E/keV	辐射质	\bar{E}/keV	辐射质	\bar{E}/keV	辐射质	\bar{E}/keV	辐射质	\bar{E}/keV
F-Cs	31.0	L-100	87	N-60	48	W-300	208	H-250	122
F-Nd	37.4	L-125	109	N-80	65			H-280	146
F-Sm	40.1	L-170	149	N-100	83			H-300	147
F-Er	49.1	L-210	185	N-120	100				
F-W	59.3	L-240	211	N-150	118				
F-Au	68.8			N-200	164				
F-Pb	75.0			N-250	208				
F-U	98.4			N-300	250				
放射性核素			高能光子辐射						
辐射质	核素	E/keV	辐射质	反应		\bar{E}/MeV			
S-Am	^{241}Am	59.5	R-C	$^{12}\text{C}(p, p'\gamma)^{12}\text{C}$		4.36 ^a			
S-Cs	^{137}Cs	662	R-F	$^{19}\text{F}(p, \alpha\gamma)^{16}\text{O}$		6.61 ^a			
S-Co	^{60}Co	1 250	R-Ti	Ti的(n, γ)俘获		5.14 ^a			
			R-Ni	Ni的(n, γ)俘获		6.26 ^a			

^a 表示对整个注量谱求平均。

4.1.2 转换系数

在本部分第 5 章、第 6 章和附录 A.2 的表中,照射距离是从 X 射线管的焦斑(或放射源的几何中心)到检验点(被校准的剂量仪的参考点应放置在该上)的距离。对于 X 荧光辐射和 R-C、R-F、R-O 辐射,照射距离是从辐射体的中心或产生辐射的靶的表面到检验点的距离。如果表中给出了距离的范围,那么在这个距离范围内可以不加修正地使用上述表中的转换系数。

本部分第 5 章、第 6 章和附录 A.2 中转换系数表达式中使用的符号以 $h'_K(0.07; E, \alpha)$ 为例解释如下: $h'_K(0.07; E, \alpha)$ 是指对于能量为 E 的光子辐射由空气比释动能 K_a 到 0.07 mm 深度的定向剂量当量的转换系数,剂量仪的参考方向与辐射入射方向之间的角度为 α 。如果上角标“'”由星号代替表示周围剂量当量,如果由字母“p”代替并写为下角标表示个人剂量当量。对于有一定谱宽度的辐射,符号 E 由按照表 1 表示特定系列参考辐射的字母代替,即 F、L、N、W、H、S 或 R。

本部分表 2、表 8、表 15、表 21、表 27 和表 A.3 中给出的单能辐射^[16]的转换系数的数值认为没有不确定度。如无特别说明,第 5 章和第 6 章其他表中给出的转换系数应当视作伴有 2% 的标准不确定度。该项不确定度来源于用来计算转换系数的谱和在检验点实际存在的谱的差别^[8]。

当管电压低于 30 kV,尤其是高空气比释动能率系列,对于一给定的实验装置的实际转换系数 $h_K^*(10; E)$ 和 $h_{pK}(10; E, \alpha)$ 的数值可能与第 5 章和第 6 章表中的标称值有 2% 以上的偏差。那些对能量分布小的变化灵敏的辐射质和相应的转换系数,在相应的表中以表注的形式予以强调。在此情况下,2% 的不确定度有可能是不够的,可能需要适当的不确定度评估或更可靠的转换系数值。如果表 1 中列出的辐射质没有包含在转换系数 $h_K^*(10; E)$ 和 $h_{pK}(10; E, \alpha)$ 的表中,意味着不能给出可靠的值。

注:对于低能光子,当空气比释动能主要由谱的低能部分贡献时,能量分布很小的差别就会带来转换系数显著的变化,因为空气比释动能的主要贡献来源于谱的低能部分,而 $h^*(10)$ 和 $h_p(10)$ 的主要贡献源于谱的高能部分^[9]。一次实验布置到另一次实验布置之间能量分布的差异可能由许多因素引起,例如,阳极角度、阳极表面粗糙度、钨在球管窗上的蒸发、射束中使用了监测电离室、过滤片厚度与标称厚度的偏差、焦斑到检验点空气的长度及测量时的大气压力等。对于荧光辐射,由于需要将散射辐射贡献降低到可接受的水平,可能需要通过使用薄的辐射体或/和降低管电压使试验条件最优化。

GB/T 12162.3—2004/ISO 4037-3:1999

4.1.3 标准试验条件

校准和响应的确定(见 4.1.4)应在标准试验条件下进行。在 A.1 和 A.2 中分别给出了辐射相关的影响量和其他影响量的标准试验条件的范围值。

4.1.4 影响量的变化

当通过测量确定一个影响量的变化对响应的影响时,宜将其他影响量保持在标准试验条件内的一个固定值,否则应予以说明。

注:有些情况下,重要的是使影响量以被检验仪器响应恒定的方式变化。例如,在一个剂量率量程上检验计数管剂量计的剂量响应,此时计数管有显著的死时间,这时希望检验是在恒定读数指示值而不是恒定剂量率情况下进行。对热释光剂量计显示的所谓超线性同样适用。但是,还应注意通常建议在仪器剂量或剂量率响应基本上是线性的条件下进行仪器检验。

4.1.5 检验点和参考点

测量时应将剂量仪的参考点置于检验点上。制造商应给出剂量仪的参考点和参考方向。参考点应在剂量仪的外表标明。如果不能实现,应在剂量仪的附带文件中说明。所有辐射源至剂量仪的距离均认为是辐射源至剂量仪参考点的距离。

如被校准剂量仪无参考点或参考方向的资料,应由校准实验室确定,并在校准证书中说明。

注:在点源且无散射辐射和光子吸收的情况下,剂量率与距离 l 的平方成反比。剂量仪参考点在射束中沿射束方向 l 距离上有 Δl 的位置偏差,将导致校准因子 $2\Delta l/l$ 的相对误差;在垂直于射束轴方向上参考点与射束轴有 $\Delta \lambda$ 的位置偏差将导致 $(\Delta \lambda/l)^2$ 的相对误差。当存在散射辐射和辐射源有一定线度时,上述近似只限于 Δl 和 $\Delta \lambda$ 的值与 l 相比很小的情况。

4.1.6 旋转轴

在确定角响应时,需要旋转场所剂量仪或个人剂量计对体模的整体进行测量。为确定响应随辐射入射方向的变化应至少绕剂量仪两个旋转轴旋转。这两个旋转轴应彼此垂直,且通过剂量仪的参考点。图 A.1 给出了一个几何条件的示例。

4.1.7 被校准剂量仪的状态

校准之前,应通过检查确认剂量仪处于良好的工作状态并无放射性污染。剂量仪的操作程序与工作方式应按说明书进行。

4.1.8 电子射程效应

能量超过 65 keV 和 2 MeV 的电子可分别穿透 0.07 mm 和 10 mm 的 ICRU 组织。所以当光子参考辐射场可能产生等于或高于上述能量的电子时,应考虑电子射程效应。更详细的讨论见附录 A.3。以下是这种情况下的处理程序。

对于量 $H'(0.07)$ 和 $H_p(0.07)$,在表 2~表 7、表 15~表 26 和表 A.3~表 A.8 覆盖的能量范围内。由于空气和其他材料(如监测电离室)的存在,光子能量低于 250 keV^[10] 时在参考深度上已完全建立了电子平衡;在更高能量下确定响应,电子平衡条件下的校准变得没有意义,代之以在合适的电子参考辐射场^[19]中校准,电子平衡无须特别注意。附录 A.3 给出进一步的解释。

对于能量从 S-Cs 到 9 MeV 和以量 $H^*(10)$ 和 $H_p(10)$ 的校准,首先应按 GB/T 12162.2 的规定确定检验点的空气比释动能的约定真值。然后将剂量仪的参考点置于检验点并在剂量仪(场所仪表)或剂量计和体模的整体(个人剂量计)前面放置一厚度足以保证完全电子平衡的 PMMA(有机玻璃)板。考虑由于引入有机玻璃板对辐射场改变的修正时,转换系数宜乘以表 14 和表 33 给出的修正因子 k_{PMMA} 。有机玻璃板的截面应为 30 cm×30 cm,厚度应为表 14 和表 33 给出的值。

注:对于有体模时或一些场所剂量仪的照射,宜将有机玻璃板放置在剂量仪或剂量计与体模的整体之前一定距离上,以便在确定角响应时无须旋转有机玻璃板。

4.2 确定校准因子和响应的方法

4.2.1 标准仪器的操作

标准仪器的工作方式应与校准证书和仪器的说明书一致,如调零、预热时间、电池检查、量程或刻度

修正因子的应用。标准仪器的校准周期应符合国家有关规定。

应使用放射性核素检验源或校准过的辐射场对仪器进行定期测量,以确定标准仪器的复现性在证书给出值的±2%以内。必要时,应对放射源衰变和空气密度偏离参考条件进行修正。

用替代法进行校准时,应根据辐射源的输出稳定性决定使用(见 4.2.3.1 和 4.2.3.2)或不使用(见 4.2.2.1 和 4.2.2.2)监测仪。

标准仪器可以有两种类型:一类测量更基本的剂量学量,如空气比释动能;另一类直接测量用以校准的量。对第一类仪器,在 4.2.2 至 4.2.5 的公式中要使用适当的转换系数 h ,对于第二类仪器转换系数 h 为 1。

4.2.2 不使用监测仪的测量

通常放射性核素产生的参考辐射场不需要监测仪。而对于 X 参考辐射场一般建议使用监测仪。

4.2.2.1 校准

当辐射场的空气比释动能率在校准期间能在一定范围内保持稳定,可采用此程序。剂量仪的探测器随后放置于与标准仪器相同的检验点并照射相同时间。剂量仪的校准因子 N_B 可表示为:

$$N_B = \frac{hN_A M_A}{M_B} \dots\dots\dots(1)$$

式中:

N_B ——被校准剂量仪的校准因子;

h ——空气比释动能到剂量当量的转换系数;

N_A ——标准仪器的校准因子;

M_A ——标准仪器的测量值,即读数值乘以空气密度差别的修正因子;

M_B ——被校准剂量仪的测量值,即读数值乘以空气密度差别的修正因子。

4.2.2.2 能量响应和角响应的确定

与参考条件不一定相同的条件下,按下式给出剂量仪的响应:

$$R(E, \alpha) = \frac{M_B(E, \alpha)}{h(E, \alpha) N_A M_A k_E k_\alpha} \dots\dots\dots(2)$$

式(2)中 k_E 和 k_α 是考虑标准仪器在参考条件和实际测量条件下辐射质和辐射入射方向的差异对读数的修正因子,其他符号意义同 4.2.2.1。

剂量仪的响应经常以相对于参考条件下的响应的相对响应 r 给出:

$$r = \frac{R}{R_r} \dots\dots\dots(3)$$

注:通常用相对响应描述角响应和能量响应(见 3.2.10)。

4.2.3 使用监测仪的测量

4.2.3.1 校准

空气比释动能率随时间适度的变化可通过使用监测仪及顺序照射标准仪器和剂量仪进行修正。这项技术经常在 X 射线装置上使用,用以修正标准仪器和剂量仪交替置于检验点时空气比释动能率的变化。相继置于检验点的标准仪器和剂量仪的测量值 M_A 和 M_B 应与监测仪的测量值相对应。校准因子 N_B 可表示为:

$$N_B = hN_A \left(\frac{M_A}{m_A} \right) \left(\frac{m_B}{M_B} \right) \dots\dots\dots(4)$$

式中:

m_A ——照射标准仪器时监测仪的测量值;

m_B ——照射被校准的剂量仪时监测仪的测量值。

h 和 N_A 的含义见 4.2.2.1。

注 1:实际上如果标准仪器和被校准的剂量仪在很短的时间内相继照射,监测仪的环境条件保持不变,则不需要将

GB/T 12162.3—2004/ISO 4037-3:1999

监测仪的读数修正到参考条件。

注2：当监测仪有好的长期稳定性时(见 GB/T 12162.2 中 8.2)，用标准仪器校准过的监测仪可以用作传递仪器。

4.2.3.2 能量响应和角响应的确定(见 4.2.2.2)

与参考条件不一定相同的条件下，按下式给出剂量仪的响应：

$$R(E, \alpha) = \frac{m_A M_B(E, \alpha)}{h(E, \alpha) N_A m_B M_A k_E k_\alpha} \dots\dots\dots(5)$$

相对响应由公式(3)给出。

4.2.4 标准仪器和剂量仪同时照射的测量

4.2.4.1 校准

在一些情况下(见下注)，可以通过将标准仪器和被校准剂量仪相对于辐射场轴对称地放置在距辐射源相同距离同时照射来进行校准。两探测器之间的距离应足够大，以保证其中一个仪表读数受另一个仪表的影响不超过 2%。

为消除辐射场不对称的影响，应将两台仪表交换位置重复测量，并取其读数的几何平均值，校准因子 N_B 由下式给出：

$$N_B = h N_A \sqrt{\left(\frac{M_A}{M_B}\right)_1 \left(\frac{M_A}{M_B}\right)_2} \dots\dots\dots(6)$$

式(6)中符号含义如 4.2.2.1，下标 1,2 分别指第一次照射和第二次照射。

注：该程序主要用于无体模校准的情况，如场所仪表校准。特别是用于加速器产生的参考辐射或使用非准直源的情况(见 GB/T 12162.1)。

4.2.4.2 角响应和能量响应的确定

与参考条件不一定相同的条件下，剂量仪的响应由下式给出：

$$R(E, \alpha) = \frac{1}{h(E, \alpha) N_A k_E k_\alpha} \sqrt{\left(\frac{M_B(E, \alpha)}{M_A}\right)_1 \left(\frac{M_B(E, \alpha)}{M_A}\right)_2} \dots\dots\dots(7)$$

符号含义如 4.2.2.1 和 4.2.2.2，下标 1,2 分别指第一次照射和第二次照射。

相对响应由公式(3)得到。

4.2.5 在已知 γ 辐射场中确定校准因子和响应

对于已知空气比释动能率的 γ 辐射场，剂量仪的校准因子 N_B 表示为：

$$N_B = \frac{h K_a}{M_B} \dots\dots\dots(8)$$

式中：

K_a ——空气比释动能；

M_B ——剂量仪(在参考条件)的测量值；

h 的含义如 4.2.2.1。

5 场所仪表的特殊校准程序

5.1 一般原则

本原则适用于在参考辐射中校准可携式和固定式场所剂量仪。场所剂量仪包括有源和无源装置。本原则不适用于固定安装场所剂量仪表的就地校准。场所剂量仪应在自由空气中校准(无体模)。响应的测量可能需要在 8 keV 到 9 MeV 能量范围内进行并根据照射设备不同在不同照射距离上进行。5.3.1和 5.3.2 包含了用于 GB/T 12162.1 规定的参考辐射的由空气比释动能到实用量 $H^*(10)$ 和 $H_p(10)$ 的转换系数 h 的数据。

5.3.1.1 和 5.3.2.1 给出了平行宽束单能光子无散射条件下的转换系数。

实际上，校准总是在发散束中进行的。因此转换系数相对于辐射源到检验点之间一个参考距离给出。在参考距离与辐射入射方向 α 同时给出时， α 是剂量仪的参考取向与在辐射场中实际取向之间的夹角。

5.2 被测量的量

对于场所仪表,被测量量应是周围剂量当量 $H^*(10)$ 和定向剂量当量 $H'(0.07)$ 。

5.3 转换系数

5.3.1 从空气比释动能到 $H'(0.07)$ 的转换系数:

- 单能辐射的转换系数见表 2;
- 荧光辐射和²⁴¹Am 的转换系数见表 3;
- 低空气比释动能率系列的转换系数见表 4;
- 窄谱系列的转换系数见表 5;
- 宽谱系列的转换系数见表 6;
- 高空气比释动能率系列的转换系数见表 7。

5.3.2 从空气比释动能到 $H^*(10)$ 的转换系数:

- 单能辐射的转换系数见表 8;
- 荧光辐射的转换系数见表 9;
- 低空气比释动能率系列的转换系数见表 10;
- 窄谱系列的转换系数见表 11;
- 宽谱系列的转换系数见表 12;
- 高空气比释动能率系列的转换系数见表 13;
- 放射性核素和高能参考辐射的转换系数见表 14。

表 2 对于单能平行光子辐射(扩展场),ICRU 球中空气比释动能 K_a 到剂量当量 $H'(0.07)$ 的转换系数 $h'_K(0.07;E,\alpha)$

E/(keV)	$h'_K(0.07;E,\alpha)/(Sv/Gy)$								
	5	6	8	10	12.5	15	20	25	30
0°	0.76	0.84	0.92	0.95	0.97	0.99	1.05	1.13	1.22
10°	0.74	0.83	0.92	0.95	0.97	0.99	1.04	1.12	1.21
20°	0.71	0.81	0.91	0.94	0.97	0.99	1.04	1.12	1.21
30°	0.66	0.77	0.89	0.93	0.96	0.99	1.04	1.12	1.21
40°	0.64	0.76	0.89	0.94	0.97	0.99	1.04	1.12	1.21
45°	0.61	0.74	0.87	0.93	0.97	0.99	1.04	1.12	1.21
50°	0.63	0.73	0.87	0.93	0.97	0.99	1.04	1.12	1.21
60°	0.31	0.55	0.81	0.91	0.97	0.99	1.04	1.11	1.20
70°	0.01	0.35	0.72	0.87	0.95	0.98	1.03	1.10	1.18
80°	0.00	0.16	0.57	0.75	0.86	0.91	0.97	1.03	1.10
90°	0.00	0.00	0.00	0.18	0.35	0.44	0.57	0.67	0.63
100°	0.00	0.00	0.00	0.00	0.00	0.05	0.13	0.21	0.29
120°	0.00	0.00	0.00	0.00	0.00	0.00	0.00	0.00	0.01
135°	0.00	0.00	0.00	0.00	0.00	0.00	0.00	0.00	0.00
150°	0.00	0.00	0.00	0.00	0.00	0.00	0.00	0.00	0.00
180°	0.00	0.00	0.00	0.00	0.00	0.00	0.00	0.00	0.00
旋转	0.26	0.33	0.41	0.44	0.46	0.48	0.52	0.57	0.63

GB/T 12162.3—2004/ISO 4037-3:1999

表 2(续)

$h'_K(0.07; E, \alpha) / (\text{Sv/Gy})$									
$E / (\text{keV})$	40	50	60	80	100	125	150	200	300
0°	1.41	1.53	1.60	1.61	1.55	1.48	1.42	1.34	1.28
10°	1.39	1.52	1.58	1.59	1.54	1.47	1.41	1.34	1.28
20°	1.39	1.51	1.58	1.59	1.54	1.46	1.41	1.34	1.28
30°	1.39	1.51	1.57	1.58	1.54	1.46	1.41	1.34	1.28
40°	1.39	1.51	1.57	1.58	1.53	1.46	1.41	1.34	1.28
45°	1.39	1.51	1.57	1.58	1.53	1.46	1.41	1.34	1.28
50°	1.38	1.50	1.56	1.58	1.53	1.46	1.41	1.34	1.28
60°	1.37	1.48	1.54	1.56	1.52	1.46	1.41	1.35	1.30
70°	1.33	1.45	1.51	1.53	1.50	1.44	1.39	1.34	1.30
80°	1.24	1.34	1.40	1.43	1.42	1.38	1.34	1.30	1.24
90°	0.76	0.93	1.06	1.13	1.19	1.19	1.17	1.15	1.16
100°	0.44	0.56	0.65	0.74	0.78	0.79	0.79	0.79	0.83
120°	0.06	0.10	0.14	0.19	0.22	0.24	0.26	0.30	0.37
135°	0.02	0.05	0.07	0.10	0.12	0.13	0.14	0.16	0.21
150°	0.02	0.04	0.06	0.08	0.09	0.10	0.11	0.13	0.16
180°	0.00	0.01	0.03	0.05	0.07	0.09	0.10	0.10	0.13
旋转	0.74	0.82	0.87	0.90	0.89	0.87	0.84	0.83	0.82

注：表 2 至表 14 所覆盖的能量范围限制在对于 0.07 mm 深度下电子平衡可靠建立的大致范围内。对于更高的能量，量 H' 失去价值，所以更高的能量范围 H' 为限制量。

表 3 对于 GB/T 12162.1 规定的辐射质(扩展场), ICRU 球中空气比释动能 K_a 到剂量当量 $H'(0.07)$ 的转换系数 $h'_K(0.07; F, \alpha)$ 和 $h'_K(0.07; S, \alpha)$, 参考距离 2 m

$h'_K(0.07; F, \alpha)$ 和 $h'_K(0.07; S, \alpha) / (\text{Sv/Gy})$															
辐射质	F-Zn	F-Ge	F-Zr	F-Mo	F-Cd	F-Sn	F-Cs	F-Nd	F-Sm	F-Er	F-W	F-Au	F-Pd	F-U	F-Am
照射距离/m	1.0~ 2.0	1.0~ 2.0	1.0~ 2.0	1.0~ 2.0	1.0~ 3.0	1.0~ 3.0	1.0~ 3.0	1.0~ 3.0	1.0~ 3.0	1.0~ 3.0	1.0~ 3.0	1.0~ 3.0	1.0~ 3.0	1.0~ 3.0	1.0~ 3.0
0°	0.94	0.95	1.00	1.02	1.09	1.13	1.24	1.36	1.41	1.52	1.59	1.61	1.61	1.56	1.59
10°	0.93	0.95	1.00	1.01	1.09	1.13	1.23	1.35	1.40	1.51	1.58	1.60	1.60	1.54	1.58
20°	0.92	0.94	1.00	1.01	1.09	1.12	1.23	1.35	1.39	1.51	1.57	1.59	1.59	1.54	1.57
30°	0.91	0.93	1.00	1.01	1.08	1.12	1.23	1.34	1.39	1.50	1.57	1.59	1.59	1.54	1.57
40°	0.91	0.93	1.00	1.01	1.09	1.12	1.23	1.35	1.39	1.50	1.57	1.59	1.59	1.54	1.57
45°	0.90	0.93	1.00	1.01	1.09	1.12	1.23	1.34	1.39	1.50	1.56	1.59	1.59	1.54	1.57
50°	0.90	0.93	1.00	1.02	1.09	1.12	1.22	1.34	1.38	1.49	1.56	1.58	1.58	1.54	1.56
60°	0.85	0.91	1.00	1.02	1.08	1.12	1.22	1.33	1.37	1.47	1.54	1.57	1.57	1.53	1.54
70°	0.78	0.87	0.99	1.01	1.07	1.10	1.22	1.30	1.34	1.44	1.50	1.53	1.53	1.50	1.51
80°	0.64	0.75	0.92	0.94	1.00	1.03	1.11	1.20	1.24	1.33	1.40	1.42	1.43	1.42	1.40

表 3 (续)

$h'_K(0.07;F,\alpha)$ 和 $h'_K(0.07;S,\alpha)/(Sv/Gy)$															
辐射质	F-Zn	F-Ge	F-Zr	F-Mo	F-Cd	F-Sn	F-Cs	F-Nd	F-Sm	F-Er	F-W	F-Au	F-Pd	F-U	F-Am
照射距离/m	1.0~ 2.0	1.0~ 2.0	1.0~ 2.0	1.0~ 2.0	1.0~ 3.0	1.0~ 3.0	1.0~ 3.0	1.0~ 3.0	1.0~ 3.0	1.0~ 3.0	1.0~ 3.0	1.0~ 3.0	1.0~ 3.0	1.0~ 3.0	1.0~ 3.0
90°	0.04	0.17	0.47	0.51	0.63	0.67	0.78	0.89	0.94	1.05	1.13	1.17	1.19	1.19	1.13
100°	0.00	0.00	0.06	0.09	0.18	0.22	0.31	0.41	0.44	0.55	0.64	0.70	0.73	0.77	0.65
120°	0.00	0.00	0.00	0.00	0.00	0.00	0.01	0.05	0.06	0.10	0.14	0.16	0.18	0.21	0.14
135°	0.00	0.00	0.00	0.00	0.00	0.00	0.00	0.02	0.02	0.05	0.07	0.09	0.10	0.12	0.07
150°	0.00	0.00	0.00	0.00	0.00	0.00	0.00	0.01	0.02	0.04	0.06	0.07	0.08	0.09	0.06
180°	0.00	0.00	0.00	0.00	0.00	0.00	0.00	0.01	0.01	0.03	0.05	0.06	0.07	0.08	0.05
旋转	0.42	0.44	0.49	0.50	0.55	0.57	0.64	0.71	0.74	0.82	0.86	0.89	0.90	0.89	0.87

表 4 对于 GB/T 12162.1 规定的辐射质(扩展场),ICRU 球中空气比释动能 K_a 到剂量当量 $H'(0.07)$ 的转换系数 $h'_K(0.07;L,\alpha)$,参考距离 2 m

$h'_K(0.07;L,\alpha)/(Sv/Gy)$											
辐射质	L-10	L-20	L-30	L-35	L-55	L-70	L-100	L-125	L-170	L-210	L-240
照射距离/m	1.0~2.0	1.0~2.0	1.0~2.0	1.0~2.0	1.0~3.0	1.0~3.0	1.0~3.0	1.0~3.0	1.0~3.0	1.0~3.0	1.0~3.0
0°	0.93	1.01	1.13	1.22	1.50	1.59	1.59	1.52	1.42	1.36	1.33
10°	0.92	1.01	1.13	1.21	1.48	1.57	1.57	1.51	1.41	1.36	1.33
20°	0.91	1.00	1.13	1.21	1.48	1.57	1.57	1.51	1.41	1.36	1.33
30°	0.91	1.00	1.13	1.21	1.48	1.57	1.57	1.51	1.41	1.36	1.33
40°	0.89	1.00	1.13	1.20	1.47	1.57	1.57	1.51	1.41	1.36	1.34
45°	0.88	1.00	1.13	1.20	1.47	1.56	1.56	1.50	1.41	1.36	1.34
50°	0.82	1.00	1.12	1.20	1.46	1.56	1.56	1.50	1.41	1.36	1.34
60°	0.82	1.00	1.10	1.17	1.41	1.50	1.52	1.47	1.40	1.36	1.35
70°	0.74	1.00	1.10	1.17	1.41	1.50	1.52	1.47	1.40	1.36	1.35
80°	0.59	0.93	1.03	1.09	1.31	1.40	1.43	1.40	1.35	1.31	1.30
90°	0.04	0.48	0.67	0.75	1.02	1.13	1.19	1.19	1.15	1.14	1.14
100°	0.00	0.07	0.22	0.28	0.53	0.65	0.75	0.78	0.78	0.79	0.80
120°	0.00	0.00	0.00	0.01	0.09	0.14	0.20	0.23	0.26	0.29	0.30
135°	0.00	0.00	0.00	0.00	0.04	0.07	0.11	0.12	0.14	0.16	0.17
150°	0.00	0.00	0.00	0.00	0.03	0.06	0.09	0.10	0.11	0.12	0.13
180°	0.00	0.00	0.00	0.00	0.02	0.05	0.08	0.09	0.10	0.11	0.11
旋转	0.41	0.49	0.58	0.62	0.80	0.87	0.90	0.88	0.86	0.83	0.83

表 5 对于 GB/T 12162.1 规定的辐射质(扩展场),ICRU 球中空气比释动能 K_a 到剂量当量 $H'(0.07)$ 的转换系数 $h'_K(0.07;N,\alpha)$,参考距离 2 m

$h'_K(0.07;N,\alpha)/(Sv/Gy)$														
辐射质	N-10	N-15	N-20	N-25	N-30	N-40	N-60	N-80	N-100	N-120	N-150	N-200	N-250	N-300
照射距离/m	1.0~ 2.0	1.0~ 2.0	1.0~ 2.0	1.0~ 2.0	1.0~ 2.0	1.0~ 2.0	1.0~ 3.0	1.0~ 3.0	1.0~ 3.0	1.0~ 3.0	1.0~ 3.0	1.0~ 3.0	1.0~ 3.0	1.0~ 3.0
0°	0.91	0.96	1.00	1.03	1.10	1.25	1.48	1.60	1.60	1.55	1.50	1.39	1.34	1.31

GB/T 12162.3—2004/ISO 4037-3:1999

表 5 (续)

$h'_K(0.07; N, \alpha)/(Sv/Gy)$														
辐射质	N-10	N-15	N-20	N-25	N-30	N-40	N-60	N-80	N-100	N-120	N-150	N-200	N-250	N-300
照射距离/m	1.0~ 2.0	1.0~ 2.0	1.0~ 2.0	1.0~ 2.0	1.0~ 2.0	1.0~ 2.0	1.0~ 3.0	1.0~ 3.0	1.0~ 3.0	1.0~ 3.0	1.0~ 3.0	1.0~ 3.0	1.0~ 3.0	1.0~ 3.0
10°	0.91	0.96	0.99	1.03	1.10	1.25	1.47	1.58	1.58	1.54	1.48	1.38	1.34	1.31
20°	0.89	0.96	0.99	1.03	1.10	1.25	1.47	1.58	1.58	1.53	1.48	1.38	1.34	1.31
30°	0.87	0.95	0.99	1.03	1.09	1.24	1.46	1.57	1.57	1.53	1.48	1.38	1.34	1.31
40°	0.87	0.95	0.99	1.03	1.09	1.24	1.46	1.57	1.57	1.53	1.48	1.38	1.34	1.31
45°	0.86	0.95	0.99	1.03	1.09	1.24	1.46	1.57	1.57	1.53	1.48	1.38	1.34	1.31
50°	0.85	0.95	0.99	1.03	1.09	1.24	1.45	1.56	1.56	1.53	1.48	1.39	1.34	1.32
60°	0.77	0.94	0.99	1.03	1.09	1.23	1.44	1.55	1.55	1.52	1.47	1.39	1.35	1.33
70°	0.67	0.91	0.98	1.02	1.08	1.21	1.40	1.51	1.52	1.49	1.45	1.37	1.34	1.32
80°	0.51	0.81	0.90	0.95	1.01	1.13	1.30	1.41	1.43	1.41	1.39	1.33	1.30	1.27
90°	0.02	0.27	0.44	0.53	0.64	0.80	1.01	1.15	1.19	1.19	1.18	1.15	1.14	1.14
100°	0.00	0.01	0.06	0.11	0.18	0.32	0.52	0.67	0.75	0.77	0.78	0.79	0.80	0.81
120°	0.00	0.00	0.00	0.00	0.00	0.02	0.09	0.15	0.19	0.22	0.23	0.27	0.30	0.33
135°	0.00	0.00	0.00	0.00	0.00	0.01	0.04	0.08	0.10	0.12	0.13	0.15	0.17	0.19
150°	0.00	0.00	0.00	0.00	0.00	0.01	0.03	0.06	0.08	0.09	0.10	0.12	0.13	0.14
180°	0.00	0.00	0.00	0.00	0.00	0.00	0.02	0.05	0.07	0.09	0.09	0.10	0.11	0.12
旋转	0.40	0.45	0.48	0.51	0.56	0.65	0.79	0.88	0.90	0.89	0.87	0.84	0.83	0.83

表 6 对于 GB/T 12162.1 规定的辐射质(扩展场),ICRU 球中空气比释动能 K_a 到剂量当量 $H'(0.07)$ 的转换系数 $h'_K(0.07; W, \alpha)$, 参考距离 2 m

$h'_K(0.07; W, \alpha)/(Sv/Gy)$							
辐射质	W-60	W-80	W-110	W-150	W-200	W-250	W-300
照射距离/m	1.0~3.0	1.0~3.0	1.0~3.0	1.0~3.0	1.0~3.0	1.0~3.0	1.0~3.0
0°	1.43	1.54	1.59	1.53	1.44	1.37	1.34
10°	1.42	1.52	1.57	1.51	1.43	1.37	1.34
20°	1.42	1.52	1.57	1.51	1.43	1.37	1.34
30°	1.41	1.52	1.57	1.51	1.43	1.37	1.34
40°	1.41	1.52	1.57	1.51	1.43	1.37	1.34
45°	1.41	1.51	1.57	1.51	1.43	1.37	1.34
50°	1.40	1.51	1.57	1.51	1.43	1.37	1.34
60°	1.39	1.49	1.55	1.50	1.43	1.38	1.35
70°	1.36	1.46	1.51	1.47	1.41	1.37	1.34
80°	1.26	1.35	1.42	1.40	1.36	1.32	1.30
90°	0.96	1.08	1.18	1.18	1.16	1.14	1.14
100°	0.47	0.59	0.73	0.77	0.79	0.79	0.80
120°	0.07	0.12	0.18	0.22	0.25	0.28	0.31
135°	0.03	0.06	0.09	0.12	0.14	0.16	0.17
150°	0.03	0.05	0.08	0.10	0.11	0.12	0.13
180°	0.02	0.04	0.07	0.09	0.10	0.11	0.11
旋转	0.76	0.83	0.89	0.88	0.85	0.84	0.83

表 7 对于 GB/T 12162.1 规定的辐射质(扩展场),ICRU 球中空气比释动能 K_a 到剂量当量 $H'(0.07)$ 的转换系数 $h'_{K(0.07;H,\alpha)}$,参考距离 2 m

$h'_{K(0.07;H,\alpha)}/(Sv/Gy)$									
辐射质	H-10	H-20	H-30	H-60	H-100	H-200	H-250	H-280	H-300
照射距离/m	1.0~2.0	1.0~2.0	1.0~2.0	1.0~2.0	1.0~3.0	1.0~3.0	1.0~3.0	1.0~3.0	1.0~3.0
0°	0.89	0.96	1.02	1.26	1.49	1.51	1.45	1.41	1.40
10°	0.88	0.96	1.01	1.25	1.48	1.50	1.45	1.41	1.40
20°	0.86	0.95	1.01	1.25	1.48	1.49	1.45	1.41	1.40
30°	0.84	0.94	1.00	1.25	1.47	1.50	1.45	1.41	1.40
40°	0.83	0.95	1.01	1.25	1.47	1.49	1.45	1.41	1.40
45°	0.81	0.94	1.01	1.25	1.47	1.49	1.45	1.41	1.40
50°	0.81	0.94	1.01	1.24	1.46	1.49	1.45	1.41	1.41
60°	0.70	0.92	1.00	1.23	1.45	1.48	1.44	1.41	1.41
70°	0.57	0.88	0.99	1.21	1.42	1.46	1.42	1.40	1.39
80°	0.41	0.78	0.91	1.13	1.32	1.38	1.36	1.34	1.33
90°	0.01	0.24	0.46	0.80	1.04	1.16	1.16	1.16	1.15
100°	0.00	0.02	0.08	0.32	0.56	0.75	0.77	0.79	0.79
120°	0.00	0.00	0.00	0.03	0.11	0.22	0.24	0.27	0.27
135°	0.00	0.00	0.00	0.01	0.05	0.12	0.13	0.15	0.15
150°	0.00	0.00	0.00	0.01	0.04	0.09	0.10	0.11	0.12
180°	0.00	0.00	0.00	0.01	0.03	0.08	0.09	0.10	0.10
旋转	0.37	0.45	0.50	0.65	0.81	0.87	0.86	0.85	0.85

表 8 对于单能平行光子辐射(扩展齐向场),ICRU 球中空气比释动能 K_a 到周围剂量当量 $H^*(10)$ 的转换系数 $h^*_{K(10)}$

$E/(keV)$	$h^*_{K(10)}/(Sv/Gy)$	$E/(keV)$	$h^*_{K(10)}/(Sv/Gy)$	$E/(keV)$	$h^*_{K(10)}/(Sv/Gy)$
10	0.008	150	1.49	2 000	1.14
15	0.26	200	1.40	3 000	1.13
20	0.61	300	1.31	4 000	1.12
30	1.10	400	1.26	5 000	1.11
40	1.47	500	1.23	6 000	1.11
50	1.67	600	1.21	8 000	1.11
70	1.74	800	1.19	10 000	1.10
80	1.72	1 000	1.17		
100	1.65	1 500	1.15		

GB/T 12162.3—2004/ISO 4037-3:1999

表 9 对于 GB/T 12162.1 规定的辐射质(扩展齐向场),ICRU 球中空气比释动能 K_a 到周围剂量当量 $H^*(10)$ 的转换系数 $h_R^*(10;F)$,参考距离 2 m

辐射质	照射距离/m	$h_R^*(10;F)/(Sv/Gy)$	辐射质	照射距离/m	$h_R^*(10;F)/(Sv/Gy)$
F-Zr ^a	1.0~2.0	0.32	F-Sm	1.0~3.0	1.47
F-Mo ^a	1.0~2.0	0.44	F-Er	1.0~3.0	1.65
F-Cd	1.0~2.0	0.80	F-W	1.0~3.0	1.74
F-Sn	1.0~3.0	0.91	F-Au	1.0~3.0	1.75
F-Cs	1.0~3.0	1.14	F-Pb	1.0~3.0	1.74
F-Nd	1.0~3.0	1.39	F-U	1.0~3.0	1.65

^a 对于这些辐射质,需注意可能由于杂散能量而对转换系数的值有严重影响。

表 10 对于 GB/T 12162.1 规定的辐射质(扩展齐向场),ICRU 球中空气比释动能 K_a 到周围剂量当量 $H^*(10)$ 的转换系数 $h_R^*(10;L)$,参考距离 2 m

辐射质	照射距离/m	$h_R^*(10;L)/(Sv/Gy)$	辐射质	照射距离/m	$h_R^*(10;L)/(Sv/Gy)$
L-20 ^a	1.0~2.0	0.37	L-100	1.0~3.0	1.69
L-30 ^a	1.0~2.0	0.90	L-125	1.0~3.0	1.61
L-35	1.0~2.0	1.08	L-170	1.0~3.0	1.50
L-55	1.0~3.0	1.61	L-210	1.0~3.0	1.42
L-70	1.0~3.0	1.73	L-240	1.0~3.0	1.38

^a 对于这些辐射质,需注意可能由于杂散能量而对转换系数的值由严重影响。

表 11 对于 GB/T 12162.1 规定的辐射质(扩展齐向场),ICRU 球中空气比释动能 K_a 到周围剂量当量 $H^*(10)$ 的转换系数 $h_R^*(10;N)$,参考距离 2 m

辐射质	照射距离/m	$h_R^*(10;N)/(Sv/Gy)$	辐射质	照射距离/m	$h_R^*(10;N)/(Sv/Gy)$
N-25 ^a	1.0~2.0	0.52	N-120	1.0~3.0	1.64
N-30 ^a	1.0~2.0	0.80	N-150	1.0~3.0	1.58
N-40	1.0~3.0	1.18	N-200	1.0~3.0	1.46
N-60	1.0~3.0	1.59	N-250	1.0~3.0	1.39
N-80	1.0~3.0	1.73	N-300	1.0~3.0	1.35
N-100	1.0~3.0	1.71			

^a 对于这些辐射质,需注意可能由于杂散能量而对转换系数的值由严重影响。

表 12 对于 GB/T 12162.1 规定的辐射质(扩展齐向场),ICRU 球中空气比释动能 K_a 到周围剂量当量 $H^*(10)$ 的转换系数 $h_R^*(10;W)$,参考距离 2 m

辐射质	照射距离/m	$h_R^*(10;W)(Sv/Gy)$	辐射质	照射距离/m	$h_R^*(10;W)(Sv/Gy)$
W-60	1.0~3.0	1.49	W-200	1.0~3.0	1.52
W-80	1.0~3.0	1.66	W-250	1.0~3.0	1.44
W-110	1.0~3.0	1.71	W-300	1.0~3.0	1.39
W-150	1.0~3.0	1.62			

表 13 对于 GB/T 12162.1 规定的辐射质(扩展齐向场),ICRU 球中空气比释动能 K_a 到周围剂量当量 $H^*(10)$ 的转换系数 $h_k^*(10;H)$,参考距离 2 m

辐射质	照射距离/m	$h_k^*(10;H)/(Sv/Gy)$	辐射质	照射距离/m	$h_k^*(10;H)/(Sv/Gy)$
H-60	1.0~3.0	1.15	H-250	1.0~3.0	1.54
H-100	1.0~3.0	1.57	H-280	1.0~3.0	1.49
H-200	1.0~3.0	1.61	H-300	1.0~3.0	1.48

表 14 对于 GB/T 12162.1 规定的辐射质(扩展齐向场),准直束,ICRU 球中空气比释动能 K_a 到周围剂量当量 $H^*(10)$ 的转换系数 $h_k^*(10;S)$ 和 $h_k^*(10;R)$,参考距离 2 m

辐射质	照射距离/m	平衡层厚度/mm	K_{PMMA}	$h_k^*(10;S)h_k^*(10;R)/(Sv/Gy)$
S-Am	1.0~2.0	—		1.74
S-Cs	1.0~3.0	2	1.00	1.20
S-Co	1.0~3.0	4	1.00	1.16
R-C	1.0~3.0	25	0.94	1.12
R-F	1.0~3.0	25	0.94	1.11
R-Ti	1.0~3.0	25	0.94	1.11
R-Ni	1.0~3.0	25	0.94	1.11
R-O	1.0~3.0	25	0.94	1.11

6 个人剂量计特殊校准程序

6.1 一般原则

本原则适用于包括全身和肢端剂量计的全部个人剂量计的校准。照射应在体模上进行。响应的测量可能需要在 8 keV 到 9 MeV 能量范围内和不同的照射距离上进行。

6.4.2 和 6.4.3 包含了由自由空气比释动能到实用量 $H_p(0.07)$ 和 $H_p(10)$ (见 3.14) 的转换系数 $h_{PK}(d)$ 。这些转换系数适合于 GB/T 12162.1 中给出的标称光子注量谱。

如果参考辐射的能量分布与标称分布不同,按 4.1.2 的原则处理。表 15、表 21、表 27 和表 A.3 给出平行宽束单能光子在无散射条件下转换系数的基本“参考”数据。

6.2 被测量的量

对于个人监测,被测量量应是个人剂量当量 $H_p(0.07)$ 和 $H_p(10)$ 。深度的选择应与被校准的剂量计的特性一致。表 15~表 30 给出了从空气比释动能 K_a 到个人剂量当量 $h_p(d)$ 的转换系数。适用于不同体模的转换系数取决于深度值 d 。对于 $d=0.07$ mm,转换系数适用于棒模和柱模。对于 $d=10$ mm 的转换系数指 30 cm×30 cm×15 cm 的板模,它是由四种元素组成的 ICRU 组织,其密度为 $1\text{ g}\cdot\text{cm}^{-3}$ 。这些转换系数适用于 GB/T 12162.1 推荐的参考辐射。

注:由空气比释动能到 ICRU 板模中 $H_p(0.07)$ 的转换系数在 A.2 中给出。

6.3 实验条件

6.3.1 体模

个人剂量计的校准和能量响应、角响应的测定应在体模上进行,体模应适合于测量的深度和剂量计类型。按通常的原则,0.07 mm 的深度只适用于肢端剂量计(见下注)。对于指环剂量计,应使用 ISO 棒模;对腕部和踝部佩带的剂量计,应使用 ISO 柱模。ISO 棒模是直径 19 mm 长 300 mm 的 PMMA (有机玻璃)圆柱体。ISO 柱模是内部充以水的长 300 mm 圆柱体,圆柱的壁材料为厚 2.5 mm 的

GB/T 12162.3—2004/ISO 4037-3: 1999

PMMA, 外径 73 mm, 圆柱两端的壁材料厚为 10 mm。对于佩带在躯干上测量 $H_p(10)$ 的剂量计, 体模的外形尺寸为 30 cm×30 cm×15 cm, 壁材料为 PMMA(前壁材料 2.5 mm 厚, 其他壁材料 10 mm 厚), 内部充以水, 称为 ISO 水板体模。当使用的参考辐射的平均能量等于或高于 ^{137}Cs 能量时, 可使用相同外形尺寸的固体 PMMA 板模。

当使用上述体模时, 不需要就这些体模和 ICRU 组织体模反散射的不同而对被校准的仪器读数进行修正。

剂量计常规校准(见 3.2.11 注)并不总是在体模上进行, 有时可以简化地在自由空气中进行, 或使用其他非剂量计测量的辐射进行。如果使用简化方法, 需预先证明其有效, 即简化方法给出的结果与由本部分规定的程序得到的结果相同, 或者它们的差异可以可靠地修正。有效性证明可以根据型式试验结果进行。

注: 在低能辐射场中, 对于躯干照射的 $H_p(0.07)$, 当设计测量 $H_p(0.07)$ 剂量计佩带在躯干上时注意剂量计指示值的解释。因为衣服的吸收, $H_p(0.07)$ 的实际值有可能显著不同于剂量计指示值。

6.3.2 发散束中的几何考虑

应在距辐射源适当的距离上选取检验点, 以使射束截面尺寸足够大而照射到整个体模的前表面。应将标准仪器的参考点置于检验点确定被测量量, 然后将被校准剂量计的参考点置于检验点, 并使剂量计的参考方向与辐射入射方向平行。肢端剂量计应按正常使用时佩带在身体上的方式贴在体模上。放置水板体模时应使其前表面与剂量计的背面接触并与射束轴线垂直。被校准剂量计应与标准仪器在相同的条件下进行照射, 唯一的差别在于此时存在体模。校准因子和响应值分别由 4.2.2.1 和 4.2.2.2 的公式得到。为检验角响应的影响, 由剂量计和体模组成的整体应围绕参考点旋转, 如图 A.1 所示。

注 1: 在本部分中剂量计和体模的整体被视为被校准的剂量计, 这个整体的参考点即剂量计的参考点。被测量量的值是没有剂量计体模内深度 d 处的剂量当量值。

注 2: 这个概念与 H_p 的定义一致, H_p 至少原则上要求确定人体内一个无法进入的点的剂量当量。将剂量计的参考点置于检验点有两个实际上的优点。其一是由辐射源初级辐射产生的剂量总是可以准确地测量, 与射束的发散程度无关。由于这部分剂量始终是包括体模散射辐射的贡献在内的总剂量的主要部分, 采用这个约定意味着剂量计的校准因子未必不依赖于检验点到源的距离。第二个优点是实验确定角响应时, 如果参考点与检验点重合, 被校准剂量计的读数就不必对由于旋转角度带来的源与参考点之间的距离变化进行修正。

注 3: 对于在板模上的照射, 实际情况可能是体模只围绕一个旋转轴旋转, 而将剂量计在体模前表面的两个相互垂直的取向上固定来检验角响应。

6.3.3 几个剂量计同时照射

当在板模前表面上同时照射几个个人剂量计时, 这些剂量计的任何部分不应置于体模表面以 d_F 为直径的圆外, 直径 d_F 由体模中心剂量 98% 的等剂量线的近似位置给出。 d_F 依赖于辐射质, 在表 28~表 33 中给出。如果照射距离小于表 16~表 20 给出的值, 直径 d_F 也变小。剂量计参考点和辐射源的距离应依照 4.1.5 选取。

同时确定几个剂量计的角响应时, 这些剂量计的参考点应置于旋转轴上。

这个简化的程序的两个效应应予以特别注意: a) 在体模表面放置几个剂量计会由于初级辐射穿过剂量计而减弱, 导致反散射减小; b) 必须考虑参考点与源的距离的不同。

这种距离的差别应按照 4.1.4 予以考虑。采用这样一个简化方法之前应确认这样方法得到的结果与一个剂量计在体模中心位置单独照射所得到的结果在 2% 以内一致。

注: 有些类型剂量计的响应可能对反散射光子场特性任何小的变化特别灵敏。这或许是由于使用了很强能量依赖特性的探测器, 也可能是由于所使用的从探测器信号到剂量当量值算法特性所致。这种情况下, 建议在体模表面只固定一个剂量计进行校准。

6.3.4 取向对 $H_p(0.07)$ 的影响

在一个给定的辐射场, $H_p(0.07)$ 的值依赖于辐射的入射方向 Ω 。对于棒模和柱模均有两个相互垂

直的旋转轴相交于参考点,一个平行于圆柱的轴线,另一个垂直于圆柱体的轴线和辐射入射方向。如图 A. 2^[11,12] 所示, $h_{pK}(0.07, E, \alpha)$ 作为能量的函数,绕两个轴中的任意一个旋转 60° ,其值相对于正交入射时在 0.95 和 1.05 之间。对于更小角度的旋转,变化总是会更小。由于 $H_p(0.07)$ 的值随角度的变化很小,本部分假定对于棒模和柱模的 $H_p(0.07)$ 在 60° 以内与辐射入射方向无关。旋转大于 60° 的本部分不予考虑。

注:在这里所考虑的角度 α 的范围内 $h_{pK}(0.07, E, \alpha)$ 的变化值为 $\pm 5\%$,大于在 4.1.2 提出的关于不确定度 $\pm 2\%$ 的一般值。然而这些变化在本部分中不予考虑。这不危及本部分提供可靠而准确的校准程序的目的,却减少了列表的数量和容量。

6.4 转换系数

6.4.1 概述

6.4.2 到 6.4.4 中的转换系数是对于由 ICRU 组织构成的棒模、柱模和板模。个人剂量计的校准应在 6.3.1 中规定的并适于被校准仪器类型的体模上进行。这些体模被认为由 ICRU 组织构成。不必对实际使用的体模与相同形状 ICRU 组织体模反散射特性的不同进行修正。

实际上,校准经常是在发散束中进行的。鉴于此,转换系数相对于辐射源到检验点参考距离给出。

在参考距离与辐射入射方向角度 α 同时给出时, α 是剂量计在辐射场中参考取向和实际取向之间的夹角。

必要时,应在剂量计参考点前放置一个 $30\text{ cm} \times 30\text{ cm}$ 截面的 PMMA 建立平衡板,板的背面距参考点 15 cm。当剂量计或剂量计与体模的整体旋转时该板保持固定(见 4.1.8 和 A.1)。

6.4.2 由空气比释动能到 ICRU 棒模 $H_p(0.07)$ 的转换系数:

- 单能辐射的转换系数见表 15;
- 荧光辐射和 ^{241}Am 的转换系数见表 16;
- 低空气比释动能率系列的转换系数见表 17;
- 窄谱系列的转换系数见表 18;
- 宽谱系列的转换系数见表 19;
- 高空气比释动能率系列的转换系数见表 20。

6.4.3 由空气比释动能到 ICRU 柱模 $H_p(0.07)$ 的转换系数:

- 单能辐射的转换系数见表 21;
- 荧光辐射和 ^{241}Am 的转换系数见表 22;
- 低空气比释动能率系列的转换系数见表 23;
- 窄谱系列的转换系数见表 24;
- 宽谱系列的转换系数见表 25;
- 高空气比释动能率系列的转换系数见表 26。

6.4.4 由空气比释动能到 ICRU 板模 $H_p(10)$ 的转换系数:

- 单能辐射的转换系数见表 27;
- 荧光辐射的转换系数见表 28;
- 低空气比释动能率系列的转换系数见表 29;
- 窄谱系列的转换系数见表 30;
- 宽谱系列的转换系数见表 31;
- 高空气比释动能率系列的转换系数见表 32;
- 放射性核素和高能参考辐射的转换系数见表 33。

GB/T 12162.3—2004/ISO 4037-3:1999

表 15 对于单能平行光子辐射,棒模中空气比释动能 K_a 到剂量当量 $H_p(0.07)$ 的转换系数 $h_{pK}(0.07;E)$

$E/(keV)$	$h_{pK}(0.07;E)/(Sv/Gy)$	$E/(keV)$	$h_{pK}(0.07;E)/(Sv/Gy)$	$E/(keV)$	$h_{pK}(0.07;E)/(Sv/Gy)$
5	0.76	20	1.01	80	1.16
6	0.84	25	1.04	100	1.17
8	0.92	30	1.06	125	1.16
10	0.95	40	1.09	150	1.16
12.5	0.96	50	1.12	200	1.15
15	0.98	60	1.14	300	1.14

表 16 对于 GB/T 12162.1 规定的辐射质,棒模中空气比释动能 K_a 到剂量当量 $H_p(0.07)$ 的转换系数 $h_{pK}(0.07;F)$ 和 $h_{pK}(0.07;S)$,参考距离 2 m

辐射质	照射距离/m	$h_{pK}(0.07;F)$ 和 $h_{pK}(0.07;S)/(Sv/Gy)$
F-Zn	1.0~2.0	0.93
F-Ge	1.0~2.0	0.95
F-Zr	1.0~2.0	0.98
F-Mo	1.0~2.0	1.99
F-Cd	1.0~2.0	1.03
F-Sn	1.0~2.0	1.04
F-Cs	1.0~2.0	1.06
F-Nd	1.0~2.0	1.08
F-Sm	1.0~2.0	1.09
F-Er	1.0~2.0	1.13
F-W	1.0~2.0	1.14
F-Au	1.0~2.0	1.15
F-Pb	1.0~2.0	1.16
F-U	1.0~2.0	1.17
S-Am	1.0~2.0	1.14

表 17 对于 GB/T 12162.1 规定的辐射质,棒模中空气比释动能 K_a 到剂量当量 $H_p(0.07)$ 的转换系数 $h_{pK}(0.07;L)$,参考距离 2 m

辐射质	照射距离/m	$h_{pK}(0.07;L)/(Sv/Gy)$	辐射质	照射距离/m	$h_{pK}(0.07;L)/(Sv/Gy)$
L-10	1.0~2.0	0.91	L-100	1.0~2.0	1.17
L-20	1.0~2.0	1.99	L-125	1.0~2.0	1.17
L-30	1.0~2.0	1.03	L-170	1.0~2.0	1.16
L-35	1.0~2.0	1.06	L-210	1.0~2.0	1.15
L-55	1.0~2.0	1.11	L-240	1.0~2.0	1.15
L-70	1.0~2.0	1.14			

表 18 对于 GB/T 12162.1 规定的辐射质,棒模中空气比释动能 K_a 到剂量当量 $H_p(0.07)$ 的转换系数 $h_{pK}(0.07;N)$,参考距离 2 m

辐射质	照射距离/m	$h_{pK}(0.07;N)/(Sv/Gy)$	辐射质	照射距离/m	$h_{pK}(0.07;N)/(Sv/Gy)$
N-10	1.0~2.0	0.91	N-80	1.0~2.0	1.15
N-15	1.0~2.0	0.95	N-100	1.0~2.0	1.17
N-20	1.0~2.0	0.98	N-120	1.0~2.0	1.17
N-25	1.0~2.0	1.00	N-150	1.0~2.0	1.17
N-30	1.0~2.0	1.03	N-200	1.0~2.0	1.16
N-40	1.0~2.0	1.07	N-250	1.0~2.0	1.15
N-60	1.0~2.0	1.11	N-300	1.0~2.0	1.14

表 19 对于 GB/T 12162.1 规定的辐射质,棒模中空气比释动能 K_a 到剂量当量 $H_p(0.07)$ 的转换系数 $h_{pK}(0.07;W)$,参考距离 2 m

辐射质	照射距离/m	$h_{pK}(0.07;W)/(Sv/Gy)$	辐射质	照射距离/m	$h_{pK}(0.07;W)/(Sv/Gy)$
W-60	1.0~2.0	1.10	W-200	1.0~2.0	1.16
W-80	1.0~2.0	1.13	W-250	1.0~2.0	1.15
W-110	1.0~2.0	1.16	W-300	1.0~2.0	1.15
W-150	1.0~2.0	1.17			

表 20 对于 GB/T 12162.1 规定的辐射质,棒模中空气比释动能 K_a 到剂量当量 $H_p(0.07)$ 的转换系数 $h_{pK}(0.07;H)$,参考距离 2 m

辐射质	照射距离/m	$h_{pK}(0.07;H)/(Sv/Gy)$	辐射质	照射距离/m	$h_{pK}(0.07;H)/(Sv/Gy)$
H-10	1.0~2.0	0.89	H-200	1.0~2.0	1.16
H-20	1.0~2.0	0.95	H-250	1.0~3.0	1.16
H-30	1.0~2.0	1.99	H-280	1.0~3.0	1.16
H-60	1.0~2.0	1.07	H-300	1.0~3.0	1.16
H-100	1.0~2.0	1.12			

表 21 对于单能平行光子辐射,柱模中空气比释动能 K_a 到剂量当量 $H_p(0.07)$ 的转换系数 $h_{pK}(0.07;E)$

$E/(keV)$	$h_{pK}(0.07;E)/(Sv/Gy)$	$E/(keV)$	$h_{pK}(0.07;E)/(Sv/Gy)$	$E/(keV)$	$h_{pK}(0.07;E)/(Sv/Gy)$
5	0.76	20	1.04	80	1.38
6	0.84	25	1.10	100	1.35
8	0.92	30	1.18	125	1.32
10	0.95	40	1.29	150	1.28
12.5	0.96	50	1.37	200	1.25
15	0.98	60	1.39	300	1.21

GB/T 12162.3—2004/ISO 4037-3:1999

表 22 对于 GB/T 12162.1 规定的辐射质,柱模中空气比释动能 K_a 到剂量当量 $H_p(0.07)$ 的转换系数 $h_{pK}(0.07;F)$ 和 $h_{pK}(0.07;S)$,参考距离 2 m

辐射质	照射距离/m	$h_{pK}(0.07;F)$ 和 $h_{pK}(0.07;S)/(Sv/Gy)$	辐射质	照射距离/m	$h_{pK}(0.07;F)$ 和 $h_{pK}(0.07;S)/(Sv/Gy)$
F-Zn	1.0~2.0	0.93	F-Sm	1.0~2.0	1.29
F-Ge	1.0~2.0	0.95	F-Er	1.0~2.0	1.36
F-Zr	1.0~2.0	0.99	F-W	1.0~2.0	1.39
F-Mo	1.0~2.0	1.01	F-Au	1.0~2.0	1.39
F-Cd	1.0~2.0	1.08	F-Pb	1.0~2.0	1.39
F-Sn	1.0~2.0	1.10	F-U	1.0~2.0	1.35
F-Cs	1.0~2.0	1.19	S-Am	1.0~2.0	1.39
F-Nd	1.0~2.0	1.27			

表 23 对于 GB/T 12162.1 规定的辐射质,柱模中空气比释动能 K_a 到剂量当量 $H_p(0.07)$ 的转换系数 $h_{pK}(0.07;L)$,参考距离 2 m

辐射质	照射距离/m	$h_{pK}(0.07;L)/(Sv/Gy)$	辐射质	照射距离/m	$h_{pK}(0.07;L)/(Sv/Gy)$
L-10	1.0~2.0	0.91	L-100	1.0~2.0	1.37
L-20	1.0~2.0	1.00	L-125	1.0~2.0	1.34
L-30	1.0~2.0	1.08	L-170	1.0~2.0	1.29
L-35	1.0~2.0	1.17	L-210	1.0~2.0	1.26
L-55	1.0~2.0	1.34	L-240	1.0~2.0	1.24
L-70	1.0~2.0	1.39			

表 24 对于 GB/T 12162.1 规定的辐射质,柱模中空气比释动能 K_a 到剂量当量 $H_p(0.07)$ 的转换系数 $h_{pK}(0.07;N)$,参考距离 2 m

辐射质	照射距离/m	$h_{pK}(0.07;N)/(Sv/Gy)$	辐射质	照射距离/m	$h_{pK}(0.07;N)/(Sv/Gy)$
N-10	1.0~2.0	0.91	N-80	1.0~2.0	1.39
N-15	1.0~2.0	0.96	N-100	1.0~2.0	1.38
N-20	1.0~2.0	0.99	N-120	1.0~2.0	1.35
N-25	1.0~2.0	1.02	N-150	1.0~2.0	1.32
N-30	1.0~2.0	1.08	N-200	1.0~2.0	1.27
N-40	1.0~2.0	1.20	N-250	1.0~2.0	1.24
N-60	1.0~2.0	1.33	N-300	1.0~2.0	1.22

表 25 对于 GB/T 12162.1 规定的辐射质,柱模中空气比释动能 K_a 到剂量当量 $H_p(0.07)$ 的转换系数 $h_{pK}(0.07;W)$,参考距离 2 m

辐射质	照射距离/m	$h_{pK}(0.07;W)/(Sv/Gy)$	辐射质	照射距离/m	$h_{pK}(0.07;W)/(Sv/Gy)$
W-60	1.0~2.0	1.30	W-200	1.0~2.0	1.30
W-80	1.0~2.0	1.36	W-250	1.0~2.0	1.26
W-110	1.0~2.0	1.38	W-300	1.0~2.0	1.24
W-150	1.0~2.0	1.34			

表 26 GB/T 12162.1 规定的辐射质,柱模中空气比释动能 K_a 到剂量当量 $H_p(0.07)$ 的转换系数 $h_{pK}(0.07;H)$,参考距离 2 m

辐射质	照射距离/m	$h_{pK}(0.07;H)/(Sv/Gy)$	辐射质	照射距离/m	$h_{pK}(0.07;H)/(Sv/Gy)$
H-10	1.0~2.0	0.89	H-200	1.0~2.0	1.33
H-20	1.0~2.0	0.96	H-250	1.0~2.0	1.31
H-30	1.0~2.0	1.00	H-280	1.0~2.0	1.28
H-60	1.0~2.0	1.20	H-300	1.0~2.0	1.28
H-100	1.0~2.0	1.33			

表 27 对于单能平行光子辐射(扩展场),板模中空气比释动能 K_a 到剂量当量 $H_p(10)$ 的转换系数 $h_{pK}(10;E,\alpha)$

E/(keV)	$h_{pK}(10;E,\alpha)/(Sv/Gy)$									
	0°	10°	20°	30°	40°	45°	50°	60°	70°	80°
10	0.01	0.01	0.01	0.00	0.00	0.00	0.00	0.00	0.00	0.00
12.5	0.10	0.09	0.09	0.07	0.05	0.04	0.03	0.01	0.00	0.00
15	0.26	0.26	0.25	0.22	0.18	0.15	0.12	0.07	0.02	0.00
20	0.61	0.61	0.59	0.56	0.50	0.47	0.42	0.32	0.17	0.04
30	1.11	1.10	1.09	1.06	1.00	0.96	0.92	0.80	0.60	0.28
40	1.49	1.48	1.46	1.43	1.37	1.33	1.28	1.13	0.91	0.50
50	1.77	1.75	1.74	1.70	1.63	1.57	1.52	1.38	1.13	0.67
60	1.89	1.88	1.86	1.83	1.77	1.72	1.66	1.50	1.25	0.79
80	1.90	1.90	1.88	1.85	1.78	1.75	1.69	1.54	1.32	0.86
100	1.81	1.80	1.79	1.76	1.72	1.68	1.64	1.51	1.28	0.87
125	1.70	1.69	1.69	1.66	1.62	1.59	1.56	1.45	1.26	0.86
150	1.61	1.60	1.60	1.58	1.54	1.52	1.49	1.40	1.24	0.86
200	1.49	1.49	1.49	1.48	1.45	1.43	1.41	1.34	1.21	0.87
300	1.37	1.37	1.37	1.36	1.36	1.35	1.33	1.27	1.17	0.87
400	1.30	1.30	1.30	1.30	1.29	1.29	1.28	1.24	1.16	0.89
500	1.26	1.26	1.26	1.26	1.26	1.26	1.25	1.22	1.15	0.90
600	1.23	1.23	1.23	1.23	1.23	1.23	1.23	1.20	1.14	0.92
800	1.19	1.19	1.19	1.19	1.20	1.20	1.20	1.17	1.13	0.93
1 000	1.17	1.17	1.17	1.16	1.17	1.18	1.17	1.15	1.12	0.95
1 250	1.15	1.15	1.15	1.15	1.16	1.16	1.16	1.14	1.12	0.96
1 500	1.14	1.14	1.14	1.14	1.14	1.15	1.15	1.14	1.12	0.97
3 000	1.12	1.12	1.13	1.13	1.12	1.12	1.12	1.12	1.10	1.00
6 000	1.11	1.11	1.11	1.11	1.10	1.10	1.10	1.11	1.12	1.06
10 000	1.11	1.11	1.11	1.11	1.10	1.10	1.10	1.10	1.09	1.05

GB/T 12162.3—2004/ISO 4037-3:1999

表 28 对于 GB/T 12162.1 规定的辐射质,板模中空气比释动能 K_a 到剂量当量 $H_p(10)$ 的转换系数 $h_{pK}(10;F,\alpha)$,参考距离 2 m

辐射质	照射距离/m	d_F/cm	$h_{pK}(10;F,\alpha)/(Sv/Gy)$									
			0°	10°	20°	30°	40°	45°	50°	60°	70°	80°
F-Zr ^a	1.0~2.0	25	0.32	0.32	0.30	0.27	0.23	0.20	0.16	0.10	0.04	0.00
F-Mo ^a	1.0~2.0	25	0.44	0.44	0.42	0.39	0.34	0.31	0.27	0.19	0.08	0.01
F-Cd	1.0~2.0	20	0.79	0.78	0.77	0.74	0.68	0.65	0.60	0.48	0.31	0.11
F-Sn	1.0~2.0	20	0.89	0.88	0.87	0.84	0.78	0.75	0.70	0.58	0.40	0.16
F-Cs	1.0~3.0	16	1.15	1.14	1.13	1.10	1.04	1.00	0.96	0.84	0.64	0.30
F-Nd	1.0~3.0	13	1.40	1.39	1.37	1.34	1.29	1.25	1.20	1.06	0.84	0.45
F-Sm	1.0~3.0	12	1.49	1.48	1.46	1.43	1.37	1.33	1.28	1.13	0.91	0.50
F-Er	1.0~3.0	11	1.75	1.73	1.72	1.68	1.61	1.55	1.50	1.36	1.11	0.66
F-W	1.0~3.0	11	1.89	1.88	1.86	1.82	1.76	1.71	1.65	1.50	1.24	0.78
F-Au	1.0~3.0	11	1.90	1.89	1.88	1.86	1.78	1.74	1.68	1.53	1.29	0.83
F-Pb	1.0~3.0	11	1.90	1.90	1.88	1.86	1.78	1.75	1.69	1.54	1.31	0.85
F-U	1.0~3.0	11	1.82	1.81	1.80	1.77	1.72	1.69	1.65	1.51	1.29	0.87

注: d_F 见 6.3.3。

^a 对于这组辐射质,需注意可能由于杂散能量而对转换系数的值由严重影响。

表 29 对于 GB/T 12162.1 规定的辐射质,板模中空气比释动能 K_a 到剂量当量 $H_p(10)$ 的转换系数 $h_{pK}(10;L,\alpha)$,参考距离 2 m

辐射质	照射距离/m	d_F/cm	$h_{pK}(10;L,\alpha)/(Sv/Gy)$									
			0°	10°	20°	30°	40°	45°	50°	60°	70°	80°
L-20 ^a	1.0~2.0	25	0.37	0.37	0.36	0.33	0.28	0.25	0.22	0.15	0.06	0.01
L-30 ^a	1.0~3.0	18	0.91	0.90	0.89	0.86	0.79	0.76	0.71	0.60	0.41	0.17
L-35	1.0~3.0	16	1.09	1.08	1.07	1.04	0.98	0.94	0.90	0.77	0.58	0.27
L-55	1.0~3.0	11	1.67	1.66	1.65	1.61	1.54	1.49	1.44	1.29	1.06	0.61
L-70	1.0~3.0	11	1.87	1.86	1.84	1.81	1.75	1.70	1.64	1.49	1.24	0.78
L-100	1.0~3.0	11	1.87	1.87	1.85	1.81	1.76	1.73	1.67	1.53	1.31	0.86
L-125	1.0~3.0	11	1.77	1.76	1.75	1.72	1.68	1.65	1.61	1.49	1.27	0.87
L-170	1.0~3.0	12	1.62	1.61	1.61	1.59	1.55	1.53	1.50	1.41	1.24	0.86
L-210	1.0~3.0	12	1.54	1.52	1.52	1.51	1.47	1.45	1.43	1.36	1.22	0.87
L-240	1.0~3.0	13	1.47	1.47	1.47	1.46	1.44	1.42	1.40	1.33	1.20	0.87

注: d_F 见 6.3.3。

^a 对于这组辐射质,需注意可能由于杂散能量而对转换系数的值由严重影响。

表 30 对于 GB/T 12162.1 规定的辐射质,板模中空气比释动能 K_a 到剂量当量 $H_p(10)$ 的转换系数 $h_{pK}(10;N,\alpha)$,参考距离 2 m

辐射质	照射距离/m	d_F/cm	$h_{pK}(10;N,\alpha)/(Sv/Gy)$									
			0°	10°	20°	30°	40°	45°	50°	60°	70°	80°
N-15°	1.0~2.0	25	0.06	0.06	0.06	0.04	0.03	0.03	0.02	0.01	0.00	0.00
N-20°	1.0~2.0	25	0.27	0.27	0.26	0.23	0.20	0.17	0.15	0.09	0.04	0.00
N-25°	1.0~3.0	23	0.55	0.55	0.53	0.50	0.44	0.41	0.37	0.28	0.15	0.04
N-30	1.0~3.0	20	0.79	0.78	0.77	0.74	0.68	0.65	0.60	0.49	0.32	0.12
N-40	1.0~3.0	16	1.17	1.16	1.15	1.12	1.06	1.02	0.98	0.85	0.65	0.32
N-60	1.0~3.0	11	1.65	1.64	1.62	1.59	1.52	1.47	1.42	1.27	1.04	0.60
N-80	1.0~3.0	11	1.88	1.87	1.86	1.83	1.76	1.71	1.66	1.50	1.26	0.80
N-100	1.0~3.0	11	1.88	1.88	1.86	1.82	1.76	1.73	1.68	1.53	1.31	0.86
N-120	1.0~3.0	11	1.81	1.80	1.79	1.76	1.71	1.68	1.64	1.51	1.28	0.87
N-150	1.0~3.0	11	1.73	1.72	1.71	1.68	1.64	1.61	1.58	1.46	1.26	0.86
N-200	1.0~3.0	12	1.57	1.56	1.56	1.55	1.51	1.49	1.46	1.38	1.23	0.86
N-250	1.0~3.0	13	1.48	1.48	1.48	1.47	1.44	1.42	1.40	1.33	1.21	0.87
N-300	1.0~3.0	15	1.42	1.42	1.42	1.41	1.40	1.38	1.36	1.30	1.19	0.87
注: d_F 见 6.3.3。												
a 对于这组辐射质,需注意可能由于杂散能量而对转换系数的值由严重影响。												

表 31 对于 GB/T 12162.1 规定的辐射质,板模中空气比释动能 K_a 到剂量当量 $H_p(10)$ 的转换系数 $h_{pK}(10;W,\alpha)$,参考距离 2 m

辐射质	照射距离/m	d_F/cm	$h_{pK}(10;W,\alpha)/(Sv/Gy)$									
			0°	10°	20°	30°	40°	45°	50°	60°	70°	80°
W-60	1.0~3.0	11	1.55	1.53	1.52	1.49	1.42	1.37	1.33	1.18	0.95	0.54
W-80	1.0~3.0	11	1.77	1.76	1.74	1.71	1.65	1.60	1.54	1.39	1.15	0.70
W-110	1.0~3.0	11	1.87	1.86	1.85	1.82	1.76	1.72	1.72	1.52	1.29	0.84
W-150	1.0~3.0	11	1.77	1.77	1.76	1.73	1.68	1.65	1.65	1.49	1.28	0.86
W-200	1.0~3.0	12	1.65	1.64	1.64	1.61	1.57	1.55	1.55	1.42	1.25	0.86
W-250	1.0~3.0	13	1.54	1.54	1.54	1.52	1.49	1.47	1.47	1.36	1.22	0.87
W-300	1.0~3.0	14	1.47	1.47	1.47	1.46	1.44	1.42	1.40	1.33	1.20	0.87
注: d_F 见 6.3.3。												

表 32 对于 GB/T 12162.1 规定的辐射质,板模中空气比释动能 K_a 到剂量当量 $H_p(10)$ 的转换系数 $h_{pK}(10;H,\alpha)$,参考距离 2 m

辐射质	照射距离/m	d_F/cm	$h_{pK}(10;H,\alpha)/(Sv/Gy)$									
			0°	10°	20°	30°	40°	45°	50°	60°	70°	80°
H-30°	1.0~3.0	20	0.39	0.39	0.38	0.36	0.32	0.29	0.26	0.20	0.11	0.03
H-60	1.0~3.0	12	1.19	1.18	1.17	1.13	1.07	1.03	0.99	0.86	0.66	0.33

GB/T 12162.3—2004/ISO 4037-3:1999

表 32 (续)

辐射质	照射距离/m	d_F/cm	$h_{pK}(10;H,\alpha)/(Sv/Gy)$									
			0°	10°	20°	30°	40°	45°	50°	60°	70°	80°
H-100	1.0~3.0	12	1.68	1.67	1.65	1.62	1.56	1.51	1.46	1.31	1.08	0.65
H-200	1.0~3.0	12	1.75	1.74	1.73	1.71	1.66	1.62	1.58	1.46	1.26	0.85
H-250	1.0~3.0	14	1.67	1.66	1.66	1.64	1.59	1.57	1.53	1.43	1.25	0.86
H-280	1.0~3.0	14	1.60	1.59	1.59	1.57	1.54	1.51	1.48	1.39	1.23	0.86
H-300	1.0~3.0	15	1.59	1.59	1.58	1.57	1.53	1.51	1.48	1.39	1.23	0.86

注: d_F 见 6.3.3。

^a 对于这组辐射质,需注意可能由于杂散能量而对转换系数的值由严重影响。

表 33 对于 GB/T 12162.1 规定的辐射质,板模中空气比释动能 K_a 到剂量当量 $H_p(10)$ 的转换系数 $h_{pK}(10;S,\alpha)$ 和 $h_{pK}(10;R,\alpha)$,参考距离 2 m

辐射质	照射距离/m	d_F/cm	平衡层/ mm	K_{PMMA}	$h_{pK}(10;S,\alpha)$ 和 $h_{pK}(10;R,\alpha)/(Sv/Gy)$									
					0°	10°	20°	30°	40°	45°	50°	60°	70°	80°
S-Am	2.0~3.0	11	-	-	1.89	1.88	1.86	1.83	1.77	1.72	1.66	1.50	1.25	0.79
S-Cs	1.5-4.0	15	2	1.00	1.21	1.21	1.22	1.22	1.22	1.22	1.22	1.19	1.14	0.92
S-Co	1.5-4.0	15	4	1.00	1.15	1.15	1.15	1.15	1.16	1.16	1.16	1.14	1.12	0.96
R-C	1.0-5.0	15	25	0.94	1.11	1.11	1.12	1.12	1.11	1.11	1.11	1.11	1.10	1.03
R-F	1.0-5.0	15	25	0.94	1.12	1.12	1.12	1.11	1.11	1.11	1.11	1.12	1.13	1.07
R-Ti	1.0-5.0	15	25	0.94	1.11	1.11	1.11	1.11	1.10	1.11	1.11	1.11	1.12	1.05
R-Ni	1.0-5.0	15	25	0.94	1.11	1.11	1.11	1.11	1.10	1.10	1.10	1.11	1.12	1.06
R-O	1.0-5.0	15	25	0.94	1.12	1.12	1.12	1.11	1.11	1.11	1.11	1.12	1.13	1.07

注: d_F 见 6.3.3。

7 结果的报告

7.1 记录和证书

记录和证书应包括:

- 校准的时间和地点;
- 剂量计的描述,它的型号和序列号;
- 剂量计的拥有人;
- 使用的辐射源和标准仪器的详细说明;
- 参考条件,校准条件和/或标准试验条件;
- 结果;
- 校准人员的姓名;
- 特别注意事项。

对于校准记录、校准证书的格式和细节以及校准频率和证书的保存时间应符合国家规程的有关规定。

7.2 不确定度的表述

不确定度表述应与 JJF1059 建议的方法一致。

以下是应考虑的不确定度成分。所给数值仅作为指导,并相对于 68% 的置信水平(1 倍标准偏差)给出。更多的参考资料见 GB/T 12162.2。

- a) 约定真值的不确定度:由校准证书给出;
- b) 标准和检验仪器准确定位的不确定度(见 4.1.5);由校准实验室评估;
- c) 不同照射距离带来的不确定度:对于大于 2m 的照射距离为 1%,小于这个距离由校准实验室评估;
- d) 转换系数的不确定度:除第 5 章和第 6 章中包含“a”表注的参考辐射外通常 2%,对于这些参考辐射,其转换系数的不确定度由校准实验室根据实际的条件评估;
- e) 测量平面中射束截面上场的不均匀引起的不确定度:对于源与检验点距离大于 2 m 为 2%。场不均匀性由射束发散引起,对于 X 辐射还会由于“后跟效应”引起;
- f) 由于同时照射几个剂量计引起的不确定度(见 6.3.3);应估计剂量计对初级辐射吸收效应并计入不确定度成分,应用此方法时,限制上限为 2%;
- g) 由于简化程序带来的不确定度(见 6.3.1);应用时须由校准实验室作出评估,上限为 2%;
- h) 使用建立平衡板引入的不确定度,应用时为 1%;
- i) 标准仪器长期的响应变化引入的不确定度,上限为 2%(见 4.2.1)。

GB/T 12162.3—2004/ISO 4037-3:1999

附录 A
(资料性附录)

与标准相关的一些参数、转换系数及说明

A.1 参考条件和要求的标准试验条件

辐射参数见表 A.1,其他参数见表 A.2。

表 A.1 辐射参数的参考条件和标准试验条件

影响量	参考条件	标准试验条件
光子能量	$^{137}\text{Cs}^a$	$^{137}\text{Cs}^a$
辐射入射角度	参考取向	参考取向 $\pm 5^\circ$
放射性核素沾污	可忽略	可忽略
辐射本底	周围剂量当量率 $H^*(10)0.1 \mu\text{Sv} \cdot \text{h}^{-1}$ 或实际小于该值	周围剂量当量率 $H^*(10)0.25 \mu\text{Sv} \cdot \text{h}^{-1}$ 或实际小于该值

^a 如果剂量仪规定的能量范围中不包括 ^{137}Cs 可使用其他辐射质。

表 A.2 其他参数的参考条件和标准试验条件

影响量	参考条件	标准试验条件
环境温度	20℃	18℃~22℃ ^a
相对湿度	65%	50%~75% ^a
大气压强	101.3 kPa	86 kPa~106 kPa
稳定时间	15 min	>15 min
供电电压	标称供电电压	标称供电电压 $\pm 3\%$ ^b
频率	标称频率	标称频率 $\pm 1\%$ ^b
A. C. 供电	正弦	正弦,总谐波失真小于5% ^b
外部电磁场	可忽略	小于引起干扰的最小值
外部磁场感应	可忽略	小于地磁感应的两倍
装置控制	建立正常工作	建立正常工作

^a 应报告实际试验时的准确值。本表中的值是对温带气候条件下进行校准所规定的,当剂量仪在其他气候条件下使用时,允许超出标准试验条件的范围进行校准。同样,当剂量计在高海拔使用时,允许的气压下限为70 kPa。

^b 当装置是由市电供电时。

A.2 由空气比释动能到 ICRU 板模中 $H_p(0.07)$ 的转换系数

由空气比释动能到 ICRU 板模中 $H_p(0.07)$ 的转换系数:

- 单能辐射的转换系数见表 A.3;
- 荧光辐射和 ^{241}Am 的转换系数见表 A.4;
- 低空气比释动能率系列的转换系数见表 A.5;
- 窄谱系列的转换系数见表 A.6;

- 宽谱系列的转换系数见表 A. 7;
- 高空气比释动能率系列的转换系数见表 A. 8。

表 A. 3 对于单能平行光子辐射(扩展场),板模中空气比释动能 K_a 到剂量当量 $H_p(0.07)$ 的转换系数 $h_{pK}(0.07; E, \alpha)$

E/(keV)	$h_{pK}(0.07; E, \alpha)/(Sv/Gy)$									
	0°	10°	20°	30°	40°	45°	50°	60°	70°	80°
5	0.75	0.75	0.74	0.72	0.69	0.67	0.65	0.58	0.45	0.21
6	0.84	0.84	0.84	0.83	0.80	0.79	0.77	0.72	0.63	0.40
8	0.92	0.92	0.91	0.91	0.90	0.90	0.89	0.86	0.82	0.67
10	0.95	0.94	0.94	0.94	0.94	0.94	0.93	0.91	0.89	0.80
12.5	0.96	0.96	0.96	0.96	0.95	0.95	0.95	0.94	0.92	0.87
15	0.98	0.98	0.98	0.98	0.98	0.98	0.97	0.97	0.95	0.91
20	1.04	1.04	1.04	1.04	1.03	1.03	1.03	1.03	1.01	0.97
30	1.23	1.22	1.22	1.22	1.20	1.20	1.19	1.16	1.13	1.07
40	1.44	1.44	1.43	1.43	1.41	1.39	1.38	1.33	1.28	1.18
50	1.63	1.63	1.62	1.60	1.57	1.56	1.54	1.48	1.40	1.28
60	1.72	1.71	1.70	1.69	1.66	1.65	1.63	1.57	1.49	1.36
70	1.73	1.72	1.72	1.72	1.69	1.67	1.66	1.61	1.53	1.42
80	1.67	1.66	1.66	1.65	1.63	1.62	1.61	1.58	1.52	1.43
100	1.59	1.59	1.59	1.58	1.57	1.57	1.56	1.53	1.50	1.42
150	1.52	1.52	1.52	1.52	1.51	1.51	1.50	1.48	1.46	1.41
200	1.43	1.43	1.43	1.43	1.44	1.44	1.44	1.43	1.42	1.38
300	1.34	1.34	1.35	1.35	1.35	1.35	1.36	1.36	1.36	1.35

表 A. 4 对于 GB/T 12162.1 规定的辐射质,板模中空气比释动能 K_a 到剂量当量 $H_p(0.07)$ 的转换系数 $h_{pK}(0.07; F, \alpha)$ 和 $h_{pK}(0.07; S, \alpha)$, 参考距离 2 m

辐射质	照射距离/m	d_F/cm	$h_{pK}(0.07; F, \alpha)$ 和 $h_{pK}(0.07; S, \alpha)/(Sv/Gy)$									
			0°	10°	20°	30°	40°	45°	50°	60°	70°	80°
F-Zn	1.0~2.0	25	0.93	0.93	0.92	0.92	0.92	0.92	0.91	0.88	0.85	0.72
F-Ge	1.0~2.0	25	0.95	0.94	0.94	0.94	0.94	0.94	0.93	0.91	0.89	0.80
F-Zr	1.0~2.0	25	0.99	0.99	0.99	0.99	0.99	0.99	0.98	0.98	0.96	0.92
F-Mo	1.0~2.0	25	1.01	1.01	1.01	1.01	1.00	1.00	1.00	1.00	0.98	0.94
F-Cd	1.0~2.0	20	1.09	1.10	1.10	1.10	1.09	1.08	1.08	1.07	1.05	1.00
F-Sn	1.0~2.0	20	1.14	1.14	1.14	1.14	1.12	1.12	1.11	1.09	1.07	1.01
F-Cs	1.0~2.0	16	1.25	1.24	1.24	1.24	1.22	1.22	1.21	1.18	1.14	1.08
F-Nd	1.0~2.0	13	1.39	1.38	1.37	1.38	1.36	1.34	1.33	1.29	1.24	1.15
F-Sm	1.0~2.0	12	1.44	1.44	1.43	1.43	1.41	1.39	1.38	1.33	1.28	1.18
F-Er	1.0~2.0	11	1.62	1.62	1.61	1.59	1.56	1.55	1.53	1.47	1.39	1.27

GB/T 12162.3—2004/ISO 4037-3:1999

表 A.4(续)

辐射质	照射距离/m	d_F/cm	$h_{pK}(0.07; F, \alpha)$ 和 $h_{pK}(0.07; S, \alpha)/(Sv/Gy)$									
			0°	10°	20°	30°	40°	45°	50°	60°	70°	80°
F-W	1.0~2.0	11	1.72	1.71	1.70	1.69	1.66	1.65	1.63	1.57	1.49	1.36
F-Au	1.0~2.0	11	1.73	1.72	1.72	1.72	1.68	1.67	1.65	1.60	1.52	1.40
F-Pb	1.0~2.0	11	1.73	1.72	1.72	1.72	1.69	1.67	1.66	1.61	1.53	1.41
F-U	1.0~2.0	11	1.68	1.66	1.66	1.66	1.64	1.63	1.62	1.58	1.52	1.43
S-Am	1.0~2.0	11	1.72	1.71	1.70	1.69	1.66	1.65	1.63	1.57	1.49	1.36

注： d_F 见 6.3.3。

表 A.5 对于 GB/T 12162.1 规定的辐射质,板模中空气比释动能 K_a 到剂量当量 $H_p(0.07)$ 的转换系数 $h_{pK}(0.07; L, \alpha)$, 参考距离 2 m

辐射质	照射距离/m	d_F/cm	$h_{pK}(0.07; L, \alpha)/(Sv/Gy)$									
			0°	10°	20°	30°	40°	45°	50°	60°	70°	80°
L-10	1.0~2.0	25	0.93	0.93	0.92	0.92	0.91	0.91	0.90	0.87	0.84	0.70
L-20	1.0~2.0	25	1.00	1.00	1.00	1.00	0.99	0.99	0.99	0.99	0.97	0.93
L-30	1.0~2.0	18	1.14	1.14	1.14	1.14	1.13	1.12	1.12	1.10	1.08	1.02
L-35	1.0~2.0	16	1.22	1.21	1.21	1.21	1.20	1.19	1.19	1.16	1.13	1.06
L-55	1.0~2.0	11	1.57	1.56	1.55	1.54	1.52	1.50	1.48	1.43	1.36	1.25
L-70	1.0~2.0	11	1.71	1.70	1.70	1.70	1.67	1.65	1.64	1.60	1.53	1.43
L-100	1.0~2.0	11	1.71	1.70	1.70	1.70	1.67	1.65	1.64	1.60	1.53	1.54
L-125	1.0~2.0	11	1.64	1.63	1.63	1.62	1.61	1.60	1.59	1.56	1.51	1.43
L-170	1.0~2.0	12	1.53	1.53	1.53	1.53	1.52	1.52	1.51	1.49	1.47	1.41
L-210	1.0~2.0	12	1.45	1.45	1.45	1.46	1.46	1.46	1.45	1.44	1.43	1.39
L-240	1.0~2.0	13	1.42	1.42	1.42	1.42	1.43	1.43	1.43	1.42	1.42	1.37

注： d_F 见 6.3.3。

表 A.6 对于 GB/T 12162.1 规定的辐射质,板模中空气比释动能 K_a 到剂量当量 $H_p(0.07)$ 的转换系数 $h_{pK}(0.07; N, \alpha)$, 参考距离 2 m

辐射质	照射距离/m	d_F/cm	$h_{pK}(0.07; N, \alpha)/(Sv/Gy)$									
			0°	10°	20°	30°	40°	45°	50°	60°	70°	80°
N-10	1.0~2.0	25	0.91	0.91	0.90	0.90	0.89	0.88	0.87	0.84	0.79	0.63
N-15	1.0~2.0	25	0.96	0.95	0.95	0.95	0.95	0.95	0.94	0.93	0.91	0.84
N-20	1.0~2.0	25	0.98	0.98	0.98	0.98	0.98	0.98	0.97	0.97	0.95	0.91
N-25	1.0~2.0	23	1.03	1.03	1.03	1.03	1.02	1.02	1.02	1.02	1.00	0.96
N-30	1.0~2.0	20	1.10	1.10	1.10	1.10	1.09	1.09	1.08	1.07	1.05	1.00
N-40	1.0~3.0	16	1.27	1.26	1.26	1.26	1.24	1.23	1.22	1.19	1.16	1.09
N-60	1.0~3.0	11	1.55	1.55	1.54	1.53	1.50	1.49	1.47	1.42	1.35	1.24
N-80	1.0~3.0	11	1.72	1.71	1.70	1.70	1.66	1.65	1.63	1.58	1.50	1.37

表 A.6 (续)

辐射质	照射距离/m	d_F/cm	$h_{pK}(0.07; N, \alpha)/(Sv/Gy)$									
			0°	10°	20°	30°	40°	45°	50°	60°	70°	80°
N-100	1.0~3.0	11	1.72	1.70	1.70	1.70	1.68	1.66	1.65	1.60	1.53	1.42
N-120	1.0~3.0	11	1.67	1.66	1.66	1.65	1.63	1.62	1.61	1.58	1.52	1.43
N-150	1.0~3.0	11	1.61	1.60	1.60	1.60	1.58	1.58	1.57	1.54	1.50	1.42
N-200	1.0~3.0	12	1.49	1.49	1.49	1.49	1.49	1.49	1.48	1.46	1.45	1.40
N-250	1.0~3.0	13	1.42	1.42	1.42	1.42	1.43	1.43	1.44	1.43	1.42	1.37
N-300	1.0~3.0	15	1.38	1.38	1.38	1.38	1.40	1.40	1.41	1.40	1.40	1.36

注： d_F 见 6.3.3。

表 A.7 对于 GB/T 12162.1 规定的辐射质,板模中空气比释动能 K_a 到剂量当量 $H_p(0.07)$ 的转换系数 $h_{pK}(0.07; W, \alpha)$,参考距离 2 m

辐射质	照射距离/m	d_F/cm	$h_{pK}(0.07; W, \alpha)/(Sv/Gy)$									
			0°	10°	20°	30°	40°	45°	50°	60°	70°	80°
W-60	1.5~3.0	11	1.49	1.48	1.48	1.47	1.44	1.43	1.42	1.37	1.31	1.21
W-80	1.5~4.0	11	1.64	1.63	1.62	1.61	1.58	1.57	1.55	1.50	1.43	1.31
W-110	1.5~4.0	11	1.71	1.70	1.70	1.69	1.67	1.65	1.64	1.59	1.52	1.41
W-150	1.5~4.0	11	1.64	1.64	1.64	1.63	1.61	1.60	1.59	1.56	1.51	1.42
W-200	1.5~4.0	12	1.55	1.55	1.55	1.54	1.53	1.53	1.52	1.50	1.47	1.41
W-250	1.5~4.0	13	1.47	1.47	1.47	1.47	1.47	1.47	1.47	1.45	1.44	1.39
W-300	1.5~4.0	14	1.42	1.42	1.42	1.42	1.43	1.43	1.44	1.43	1.42	1.37

注： d_F 见 6.3.3。

表 A.8 对于 GB/T 12162.1 规定的辐射质,板模中空气比释动能 K_a 到剂量当量 $H_p(0.07)$ 的转换系数 $h_{pK}(0.07; H, \alpha)$,参考距离 2 m

辐射质	照射距离/m	d_F/cm	$h_{pK}(0.07; H, \alpha)/(Sv/Gy)$									
			0°	10°	20°	30°	40°	45°	50°	60°	70°	80°
H-10	1.5~3.0	25	0.89	0.89	0.88	0.88	0.86	0.86	0.84	0.80	0.74	0.56
H-20	1.5~3.0	25	0.95	0.95	0.95	0.95	0.94	0.94	0.94	0.92	0.90	0.81
H-30	1.5~3.0	20	1.01	1.01	1.01	1.01	1.00	1.00	1.00	0.99	0.97	0.92
H-60	1.5~3.0	12	1.29	1.29	1.29	1.28	1.27	1.26	1.25	1.22	1.18	1.10
H-100	1.5~4.0	12	1.58	1.57	1.57	1.56	1.53	1.52	1.51	1.46	1.39	1.28
H-200	1.5~4.0	12	1.62	1.62	1.62	1.61	1.59	1.59	1.57	1.54	1.49	1.40
H-250	1.5~4.0	14	1.56	1.56	1.56	1.56	1.55	1.54	1.53	1.51	1.47	1.40
H-280	1.5~4.0	14	1.51	1.51	1.51	1.51	1.51	1.50	1.50	1.48	1.46	1.40
H-300	1.5~4.0	15	1.51	1.50	1.50	1.50	1.50	1.50	1.50	1.48	1.45	1.39

注： d_F 见 6.3.3。

GB/T 12162.3—2004/ISO 4037-3:1999

A.3 电子射程效应

超过 65 keV 和 2 MeV 的电子可分别穿透 0.07 mm 和 10 mm 的 ICRU 组织。这对于所有能够产生大于这些能量次级电子的参考辐射是很重要的。电子射程大于测量深度将导致 0.07 mm 和 10 mm 深度处的剂量当量与瞬态电子平衡条件下得到的结果明显不同。换句话说,在所涉及深度的剂量不能以所谓的“比释动能近似法”计算,因为该方法假设光子相互作用过程中的传递能量在作用点沉积。

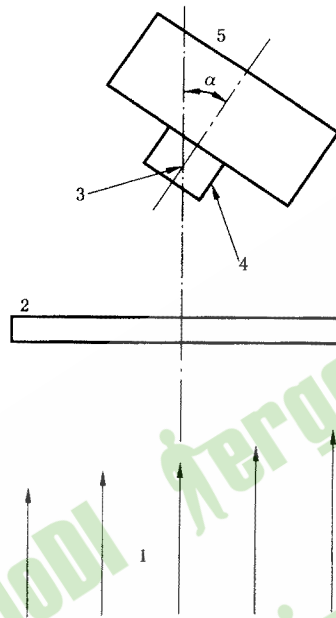
图 A. 3a)和图 A. 3b)分别给出了由 R-Ni 和 R-F 参考辐射得到的电离——深度曲线的例子,可以看出只有在超过 3 cm 的深度才能达到瞬态电子平衡。只要不满足电子平衡,或如大多数辐射探测器不是工作在电子平衡条件,只要平衡没有完全“建立”,深度——剂量曲线就可能随深度上升或下降,这和辐射源的特性、辐射源和检验点之间材料的种类和几何条件有关。上升的剂量——深度曲线显示光子束中的电子注量比平衡条件下的电子注量小,反之则大。下文中“建立”一般理解为剂量——深度曲线随深度的增加可能上升或下降(见图 A. 3a 和图 A. 3b)。

ICRU 推荐的场所和个人监测测量深度是 0.07 mm 和 10 mm,不考虑在这个深度上是否完全建立。因此,使用假设电子平衡因而完全建立条件下的转换系数是不合理的。另一方面,与电子平衡下所得到剂量的偏离的正负和大小依赖于实际使用的特定实验设备,这就排除了使用普遍适用的转换系数。

对于此问题本部分中采用以下的解决办法。对于最大能量大于 65 keV 和 2 MeV 的光子参考辐射, $H(0.07)$ 和 $H(10)$ 量的约定真值应由通常的方法确定,即测量检验点的空气比释动能乘以表 2~表 33 和表 A. 3~表 A. 8 中的转换系数转换为所需的剂量当量。这意味着,实验上确定被测量量的约定真值时不使用附加的“建立”材料。因为本部分列表中给出的转换系数只有在次级电子平衡的条件下有效,被检验的仪器必须按此条件照射,也就是在已建立次级电子平衡的辐射场中照射。如果仪器的探测器没有包以足够数量的材料以保证完全“建立”,应附加足够厚度的且为适当的组织等效材料的板以达到完全“建立”。本部分中使用 PMMA 板。

被检验仪器的读数应在剂量仪参正考点前放置了 PMMA 板条件下确定,该读数与剂量当量约定真值相关。此板应有 30 cm×30 cm 的正方形截面。PMMA 板的散射和吸收对光子场的影响由修正因子 k_{PMMA} 进行修正。作为规则,此板应直接放置在探测器前面。但是,如果要检验角响应,将 PMMA 板在辐射方向上离开探测器一定距离放置更可行。如图一所示,这样可以使剂量仪或剂量仪和体模的整体旋转时,PMMA 板保持固定不动。这种布置可保证即使在 90°左右的旋转也能达到完全“建立”并且对于所有旋转角度只需一个 k_{PMMA} 值。

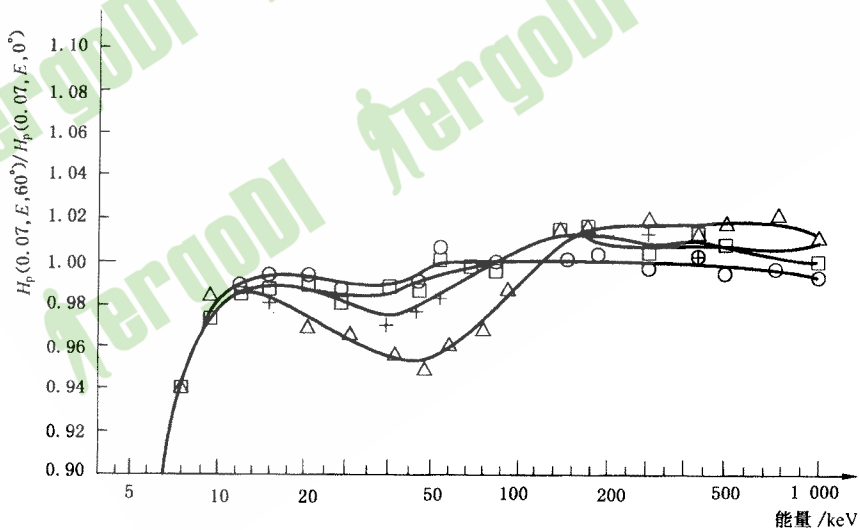
以上程序保证校准结果不依赖于对完全“建立”可能的偏离。保证在无 PMMA 板时,仪器在满足电子平衡条件的光子场中正确测量。但在光子和电子混合场中,如果电子射程大于测量深度,不保证仪器正确测量。这种情况下剂量当量的正确测量,还要求在合适的电子参考辐射场中做 $H(0.07)$ 和 $H(10)$ 校准,本部分不涉及。



图例：

- 1——窄平行束；
- 2——需要时的建立板；
- 3——参考点；
- 4——剂量计；
- 5——水板体模。

图 A.1 在 α 角度下校准个人剂量计的示意图



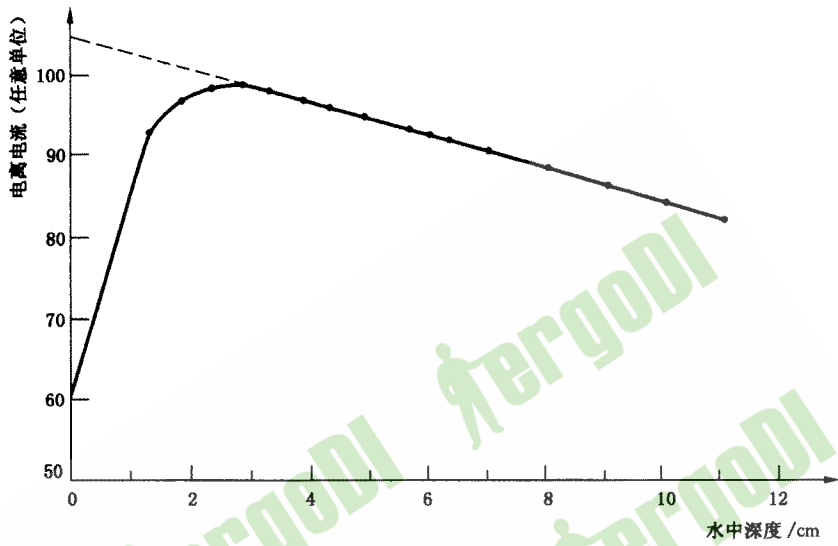
图例：

- 19 mm 棒模、方向 1；
- +——73 mm 柱模、方向 1；
- 19 mm 棒模、方向 2；
- △——73 mm 棒模、方向 2。

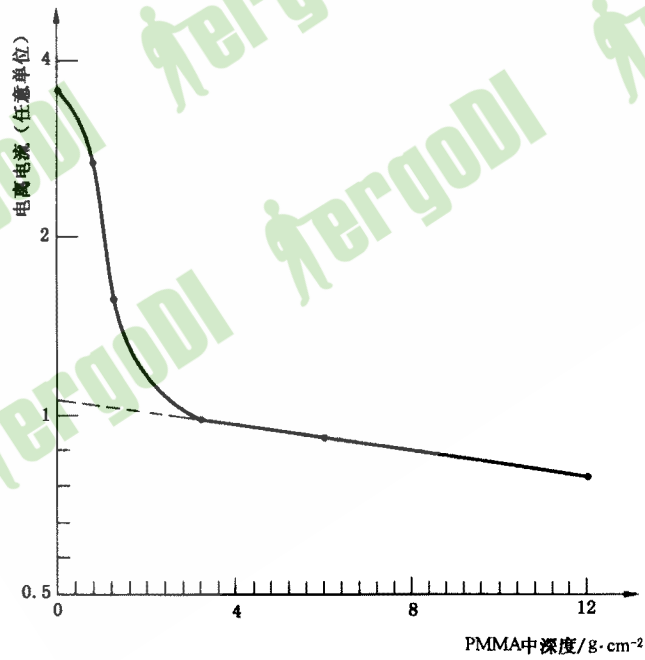
注：方向 1 是以圆柱体的轴线旋转，方向 2 是以与圆柱体轴线及辐射入射方向垂直的轴线旋转。

图 A.2 棒模(19 mm)和柱模(73 mm) $H_p(0.07, E, 60^\circ)/H_p(0.07, E, 0^\circ)$ 随能量的变化

GB/T 12162.3—2004/ISO 4037-3:1999



a) R-Ni



b) R-F

图 A.3 高能光子场中建立曲线的例子

参 考 文 献

- [1] International Commission on Radiation Units and Measurements, Determination of Dose Equivalents Resulting from External Radiation Sources, ICRU Report 39, Bethesda, MD, 1985
- [2] ICRU Report 39, 1987, Determination Des equivalents de dose dus aux sources extremes de rayonnements
- [3] International Commission on Radiation Units and Measurements, Determination of Dose Equivalents Resulting from External Radiation Sources-Part 2, ICRU Report 43, Bethesda, MD, 1988
- [4] International Commission on Radiation Units and Measurements, Measurement of Dose Equivalents from External Photon and Electron Radiation's, ICRU Report 47, Bethesda, MD, 1992
- [5] International Atomic Energy Agency, Intentional Basic Safety Standards for Protection against Ionizing Radiation and for the Safety of Radiation Sources, Safety Series Report No. 115-1, 1994
- [6] International Commission on Radiological Protection, Recommendations of the ICRP, Publication 60, Annals of the ICRP 21, No. 1-3, Persimmon Press, New York, 1991
- [7] International Commission on Radiation Units and Measurements, Quantities and Units in Radiation Protection Dosimeters, ICRU Report 47, Bethesda, MD, 1992
- [8] KRAMER, H. M., BOHM, J., ILES W. J. and THOMPSON, I. M. G., on the current status of an ISO working document on the calibration and type testing of radiation protection dosimeters for photons, Radiation Protection Dosimetry, 54, (1994) pp. 267-272
- [9] KRAMER, H. M., on the use of conversion coefficients from air kerma to the ICRU quantities for low energy X-ray spectra, Radiation Protection Dosimetry, 54, (1994) pp. 213-215
- [10] ALBERTS, W. G., AMBROSI, P., BOHM, J., DIETZE, G., HOHLFELD, K. and WILL, W., Neue Dosis Meßgroßen im Strahlenschutz, PTB-Bericht Dos-23, Braunschweig, (1994), ISSN 0172-7095, ISBN 3-89429-507-4
- [11] TILL, E., ZANKL, M. and DREXLER, G., Angular dependence of depth doses in a tissue SIAB irradiated with Monoenergetic photons. GSF-Bericht 27/95, Munched, (1995)
- [12] GROBWENDT, B., Angular-Dependence Factors and Karma to Dose Equivalent Conversion Coefficients for Cylindrical Phantoms Irradiated by Plane-Parallel Extended Monoenergetic Photon Beams, Radiation Protection Dosimetry, 59, (1995), p. 165
- [13] GROBWENDT, B., AIR Karma to Dose Equivalent Conversion Coefficients for Cylindrical Phantoms Irradiated by Extended Plane-Parallel Photon Beams of Oblique Incidence Relative to the Cylinder Main Axis, Radiation Protection Dosimetry, 59, (1995), p. 195
- [14] DIMBYLOW, P. J., FRANCIS, T. M. and BARTLETT, D. T., Calibration of Photon Personal Dosimeters in Terms of the ICRU Operational Quantities; Calculations of Phantom Backscatter and Depth-Dose Distributions, NRPB report 230, National Radiological Protection Board, Chilean, (1989)
- [15] WILLAMS, G., SWANSON, W. P., KRAGH, P. and DREXLER, G., Calculation

GB/T 12162.3—2004/ISO 4037-3:1999

and Analysis of Photon Dose Equivalent Distributions in the ICRU Sphere, GSF-Bericht S-958, Gesellschaft für Strahlen- und Umwelt-forschung, München (1983), ISSN 0721-1694

- [16] ICRU Report 56, 1997, Dosimetry of External Beta Rays for Radiation Protection
 - [17] International Commission on Radiological Protection, Conversion Coefficients for use in Radiological Protection against External Radiation, ICRP, Publication 74, Persimmon Press 1997
 - [18] ICRU Report 33, 1980, Measurements, Quantities and Units
 - [19] ISO 6980: 1996, Reference beta radiation's for calibrating dosimeters and dose-rate meters and for determining their response as a function of beta-radiation energy.
-