

ICS 13.180
A 25



中华人民共和国国家标准

GB/T 5699—2008
代替 GB/T 5699—1985、GB/T 13378—1992

采光测量方法

Method of daylighting measurements

2008-07-16 发布

2009-01-01 实施



中华人民共和国国家质量监督检验检疫总局 发布
中国国家标准化管理委员会

目 次

前言	III
1 范围	1
2 规范性引用文件	1
3 术语和定义	1
4 一般要求	2
5 测量仪器	3
6 采光系数测量	3
7 亮度测量	5
8 材料光学参数测量	6
9 测量结果	8
附录 A (资料性附录) 采光测量记录表格	10
附录 B (资料性附录) 晴天采光测量方法	15

前 言

本标准代替 GB/T 5699—1985《采光测量方法》和 GB/T 13378—1992《晴天采光测量方法》。

本标准与 GB/T 5699—1985 和 GB/T 13378—1992 相比主要变化如下：

- 将原《晴天采光测量方法》作为资料性附录；
- 在第 5 章中增加了照度计和亮度计的量程要求，并提高了测量精度的要求；
- 在第 5 章中增加了光谱辐射计的要求；
- 在第 6 章中将原有工作面高度由 1 m 改为 0.8 m；
- 在第 8 章中增加了采用亮度计和标准白板测量漫反射比的方法；
- 在第 8 章中增加了材料颜色参数测量的内容；
- 删除了太阳光直射照度测量的内容。

本标准的附录 A 和附录 B 为资料性附录。

本标准由全国人类工效学标准化技术委员会提出并归口。

本标准起草单位：中国建筑科学研究院、中国标准化研究院、中国南玻集团股份有限公司、浙大三色仪器有限公司。

本标准主要起草人：林若慈、张欣、罗涛、赵跃进、许武毅、冉令华、牟同升、刘太杰、张滨。

本标准所代替标准的历次版本发布情况为：

- GB/T 5699—1985。
- GB/T 13378—1992。

GB/T 5699—2008

3.4

透射比 **transmittance** τ

在入射光线的光谱组成、偏振状态和几何分布指定条件下,透射的光通量与入射光通量之比。

3.5

显色指数 **colour rendering index**

R

光源显色性的度量。用被测光源下物体颜色和参考标准光源下物体颜色的相符合程度来表示。

3.6

CIE 一般显色指数 **CIE general colour rendering index** R_a

光源对 CIE 规定的八种标准颜色样品特殊显色指数的平均值,通称显色指数。

3.7

采光系数 **daylight factor**

DF

在室内给定平面上的一点,由直接或间接地接收来自假定和已知天空亮度分布的天空漫射光而产生的照度与同一时刻该天空半球在室外无遮挡水平面上产生的天空漫射光照度之比。

3.8

采光均匀度 **uniformity ratio of daylighting**

假定工作面上的采光系数的最低值与平均值之比。

3.9

(色刺激的)三刺激值 **tristimulus values (of a colour stimulus)**

在给定的三色系统中,与所考虑刺激达到色匹配所需要的三参比色刺激量。在 CIE 标准色度系统中,用符号 X, Y, Z 和 X_{10}, Y_{10}, Z_{10} 表示三刺激值。

3.10

色品坐标 **chromaticity coordinates**

每个三刺激值与其总和之比。在 X, Y, Z 色度系统中,由三刺激值可算出色品坐标 x, y, z 。

3.11

色品 **chromaticity**

用 CIE 标准色度系统所表示的颜色性质。由色品坐标定义的色刺激性质。

4 一般要求

4.1 测量目的

为确定维护和改善采光的措施,以保障视觉工作要求和节省能源,应进行采光测量。

- a) 检验采光设施与 GB 50033 的符合情况。
- b) 检验采光设施与设计方案的符合情况。
- c) 进行采光设施采光效果的比较。
- d) 测量采光设施随时间和环境变化的情况。

4.2 测量条件

4.2.1 应在建筑使用情况下进行采光测量。

- 4.2.2 采光测量所用的检测仪器应在检定的有效期内。
- 4.2.3 操作人员应熟悉检测仪器的操作,并严格按照操作规程进行测量。
- 4.2.4 操作人员应着深色衣服,并远离接收器,以防止对接收器产生遮挡和反射。
- 4.2.5 测量室内照度时,应熄灭人工照明。

5 测量仪器

5.1 [光]照度计

- 5.1.1 用于采光测量的照度计的接收器(探头)宜为硅光电池。
- 5.1.2 采光测量所使用的照度计(指针式或数字式)精度要求不宜低于一级。
- 5.1.3 照度计的量程应满足 $0.1 \text{ lx} \sim 10^5 \text{ lx}$ 。
- 5.1.4 照度计的检定应按 JJG 245 进行。

5.2 [光]亮度计

- 5.2.1 采光测量应采用光电式亮度计和其他符合精度要求的亮度计。
- 5.2.2 亮度测量所使用的亮度计精度要求不宜低于一级。
- 5.2.3 亮度计的量程应满足 $0.1 \text{ cd/m}^2 \sim 10^5 \text{ cd/m}^2$ 。
- 5.2.4 亮度计的检定应按 JJG 211 进行。

5.3 光谱辐射计

- 5.3.1 材料颜色参数现场检测仪器应采用光谱辐射计。
- 5.3.2 用于现场测量的光谱辐射计应满足以下规定:
- 波长范围: $380 \text{ nm} \sim 780 \text{ nm}$,测光重复性应在 1% 以内;
 - 波长精度: $\leq \pm 2.0 \text{ nm}$;
 - 光谱带宽: $\leq 8 \text{ nm}$;
 - 光谱测量间隔: $\leq 5 \text{ nm}$;
 - 仪器可直接测量物体的三刺激值和色品坐标;
 - 对 A 光源的颜色精度: $\pm 0.0015x, \pm 0.0015y$ 。

6 采光系数测量

6.1 测量要求

- 6.1.1 采光系数测量的天空条件应选择 ISO 15469:2004/CIE S011:2003 标准规定的 CIE 标准全阴天。晴天条件下的采光测量可参考附录 B。

全阴天天空亮度分布应满足式(1)的要求:

$$L_{\theta} = \frac{1 + 2\sin\theta}{3} L_z \quad \dots\dots\dots(1)$$

式中:

L_{θ} ——天空某点的亮度,单位为坎德拉每平方米(cd/m^2);

θ ——天空某点的高度角,单位为度($^{\circ}$);

L_z ——天顶亮度,单位为坎德拉每平方米(cd/m^2)。

- 6.1.2 照度测量应选在一天内照度相对稳定的时间内进行,一般选取当地时间上午 10 时至下午 2 时。
- 6.1.3 室外照度与室内照度的测量应同时进行。
- 6.1.4 测量时接收器应水平放置,或平放在实际工作面上。
- 6.1.5 使用光电式照度计时,测量前应使接收器曝光 2 min 后,方可开始测量。

GB/T 5699—2008

6.2 室外照度测量

6.2.1 室外测点布置

测量室外照度应选择周围无遮挡的空地或建筑物的屋顶。接收器应置于与周围建筑物或其他遮挡物的距离大于遮挡物高度的六倍处,即 l 与 h 之比大于 6,如图 1 所示。



图 1 建筑物遮挡示意图

6.2.2 室外照度应测量室外水平面全天空扩散(漫射)光照度。

6.3 室内照度测量

室内测点布置应满足下列要求:

- a) 测量室内照度时,应取距地面 0.8 m 高的水平面为假定工作面;通道可取地面或距地 0.15 m 的水平面,也可根据实际情况选定其他工作面。
- b) 测点位置应根据采光口的布置选取。对于侧面采光,测点位于建筑物典型剖面 and 假定工作面相交的位置,应选二个以上的典型横剖面(I、II)。顶部采光时,可增测二个以上典型纵剖面(III、IV),如图 2 所示。

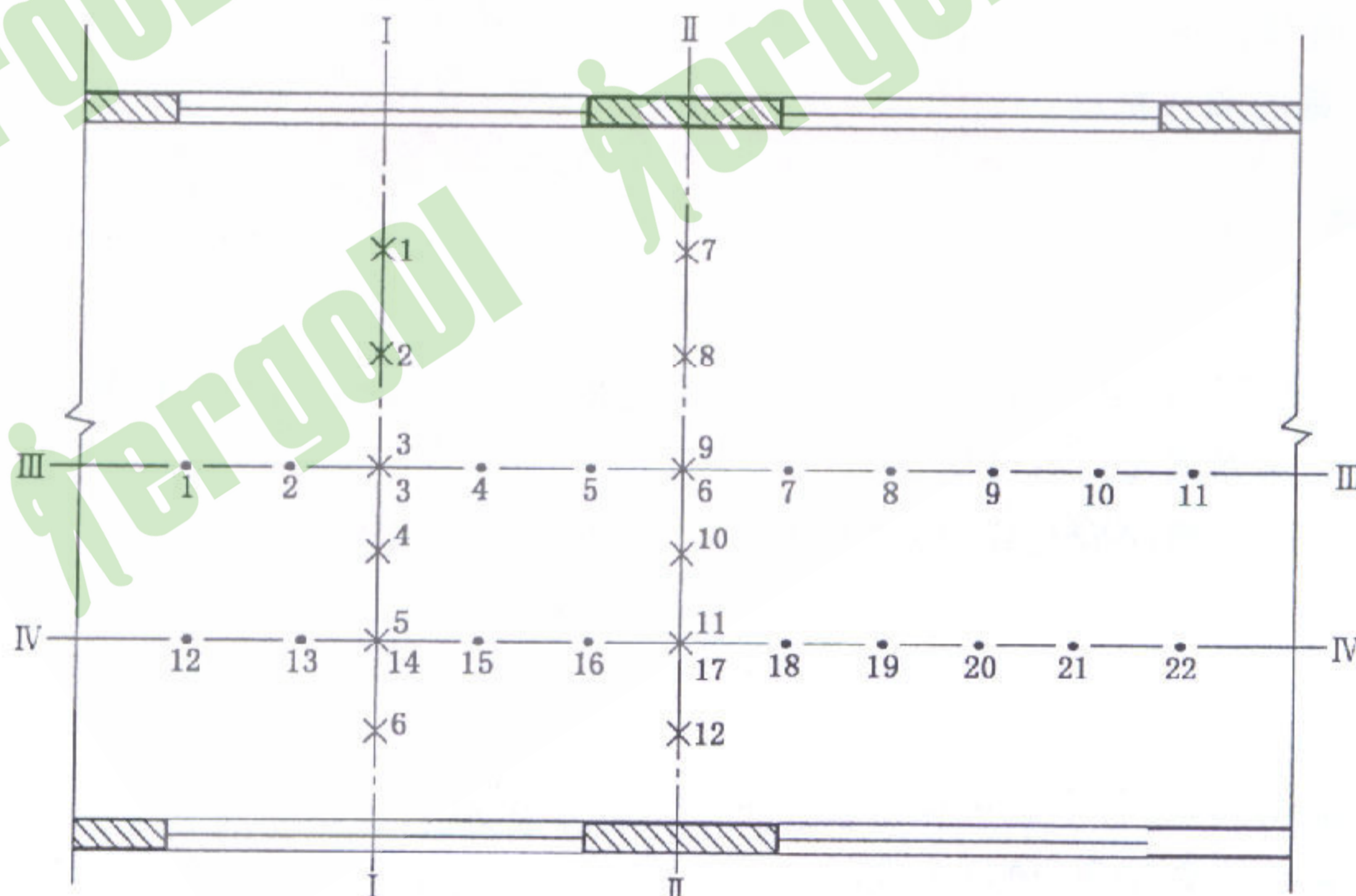


图 2 典型剖面布点图(I~IV剖面)

- c) 根据需要也可选室内代表区域或整个室内等间距布点进行测量,将测量区域划分成矩形网格,网格宜为正方形,应在矩形网格中心点测量照度,如图 3 所示。

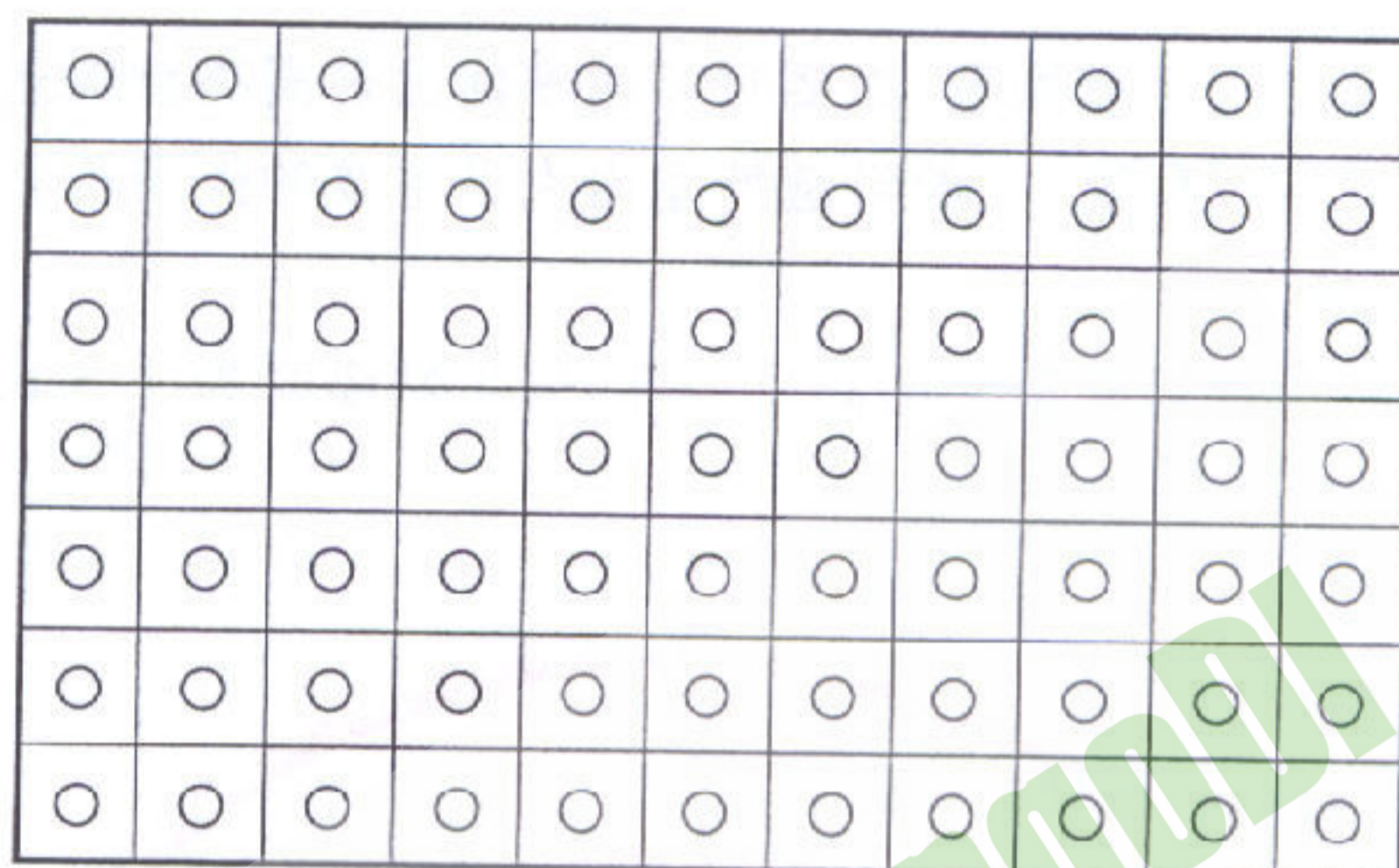


图3 等间距布点图

- d) 测点间距可取 2 m~4 m,对于小面积的房间可取 0.5 m~1 m 间距。
- e) 测点离墙或柱的距离应为 0.5 m~1 m。单侧采光时应在距内墙 1 m 处设一测点,双侧采光时应在横剖面中间设一测点。走廊、通道、楼梯处的测点,在长度方向的中心线上可按 1 m~2 m 的间隔布置。

6.4 采光系数和采光均匀度的计算

室内某点的采光系数可按式(2)计算:

$$C_i = \frac{E_i}{E_0} \times 100\% \quad \dots\dots\dots(2)$$

式中:

- C_i ——该点的采光系数,用百分比(%)表示;
- E_i ——室内该点的照度,单位为勒克斯(lx);
- E_0 ——与该点同时测量的室外漫射光照度,单位为勒克斯(lx)。

采光系数平均值可按式(3)计算:

$$C_{ave} = \frac{1}{M \times N} \sum C_i \quad \dots\dots\dots(3)$$

式中:

- C_{ave} ——采光系数平均值,用百分比(%)表示;
- C_i ——在第 i 个测点上的采光系数,用百分比(%)表示;
- M ——纵向测点数;
- N ——横向测点数。

采光均匀度为 C_{min} 与 C_{ave} 之比,可按式(4)计算:

$$U = \frac{C_{min}}{C_{ave}} \quad \dots\dots\dots(4)$$

式中:

- C_{min} ——采光系数最低值,用百分比(%)表示;
- C_{ave} ——采光系数平均值,用百分比(%)表示;
- U ——采光均匀度。

7 亮度测量

7.1 测量内容

亮度测量包括对工作对象和周围背景亮度的测量,应分别测量室内各表面(窗、墙、顶棚、地面、室内设施和工作面)的亮度,并记录工作对象的表面特征、入射光的方向及观察者的相对位置。

GB/T 5699—2008

7.2 测量要求

7.2.1 在测量采光系数时可进行亮度测量,必要时可在窗面出现高亮度时进行测量。

7.2.2 测量时应选择典型的评价位置,一般可选择室内人员主要的停留位置、工作区域等,测量对象应选择室内人员的主要视看对象。

7.2.3 亮度计的放置高度一般应以观察者的高度为准,通常站姿时为 1.5 m,坐姿时为 1.2 m,特殊场合,应按实际情况确定。

7.3 窗亮度测量

7.3.1 测量位置

- a) 测量位置可选择视觉作业最频繁的位置。
- b) 测量位置也可根据采光口的位置确定。对于侧面采光,测量位置可沿窗中轴线向内墙方向均匀布置,测量位置不宜少于 3 个。当侧面采光口为多个时,窗间墙的中轴线上也应布置测量位置,测量位置不宜少于 3 个。
- c) 单侧采光时应在窗(及窗间墙)中轴线上距窗对面内墙 1 m 处设一测量位置。

7.3.2 测量方法

- a) 测量窗亮度时,应对透过窗的天空、遮挡物、地面和窗框等分别进行测量,并估算它们所占的窗面积比。
- b) 如透过窗所看到的各部分面积大时,应选择多点测量求其平均值。
- c) 窗的平均亮度可通过天空、遮挡物和地面的亮度加权平均计算得到。

7.4 室内各表面亮度测量

7.4.1 测量位置可选择视觉作业最频繁的位置。

7.4.2 应选择人眼经常注视的表面测量亮度。

7.4.3 亮度测量点应在各表面上均匀选取,被测面的平均亮度为各测点亮度的算术平均值。

8 材料光学参数测量

8.1 测量内容

- a) 室内墙面、顶棚、地面等饰面材料和主要设备的反射比;
- b) 采光材料透射比;
- c) 材料的颜色特性参数。

8.2 反射比的测量

8.2.1 用亮度计和标准白板测量漫反射面反射比

选择漫反射表面不受直接光影响的区域,将标准白板紧贴在该区域的某一位置,使用亮度计测量白板的亮度 L_w ,然后移走白板,再使用亮度计测量同一位置的被测表面的亮度 L 。

可按式(5)求出反射比:

$$\rho = \rho_w \frac{L}{L_w} \dots\dots\dots (5)$$

式中:

ρ_w ——标准白板的反射比;

L ——被测表面的亮度,单位为坎德拉每平方米(cd/m^2);

L_w ——标准白板的亮度,单位为坎德拉每平方米(cd/m^2)。

8.2.2 用照度计测量室内表面反射比

选择不受直接光影响的被测表面位置(例如,被测位置不宜选择在狭的窗间墙、近窗的侧墙等处),将照度计接收器紧贴被测表面的某一位置,测其入射照度 E_R ,然后将接收器感光面对准同一被测表面

的原来位置,逐渐平移离开,待照度稳定后,读取反射照度 E_f ,测量示意图如图 4 所示。

可按式(6)求得反射比:

$$\rho = \frac{E_f}{E_R} \dots\dots\dots (6)$$

式中:

E_f ——反射照度,单位为勒克斯(lx);

E_R ——入射照度,单位为勒克斯(lx)。



- 1——被测表面;
- 2——接收器;
- 3——照度计。

图 4 反射比测量示意图

8.2.3 用照度计和亮度计测量漫反射面反射比

选择漫反射表面不受直接光影响的区域,将照度计接收器紧贴在该区域的某一位置,测其照度 E ,然后再使用亮度计测量同一位置的亮度 L 。

可按式(7)求得反射比:

$$\rho = \frac{\pi L}{E} \dots\dots\dots (7)$$

式中:

L ——被测表面的亮度,单位为坎德拉每平方米(cd/m^2);

E ——被测表面的照度,单位为勒克斯(lx)。

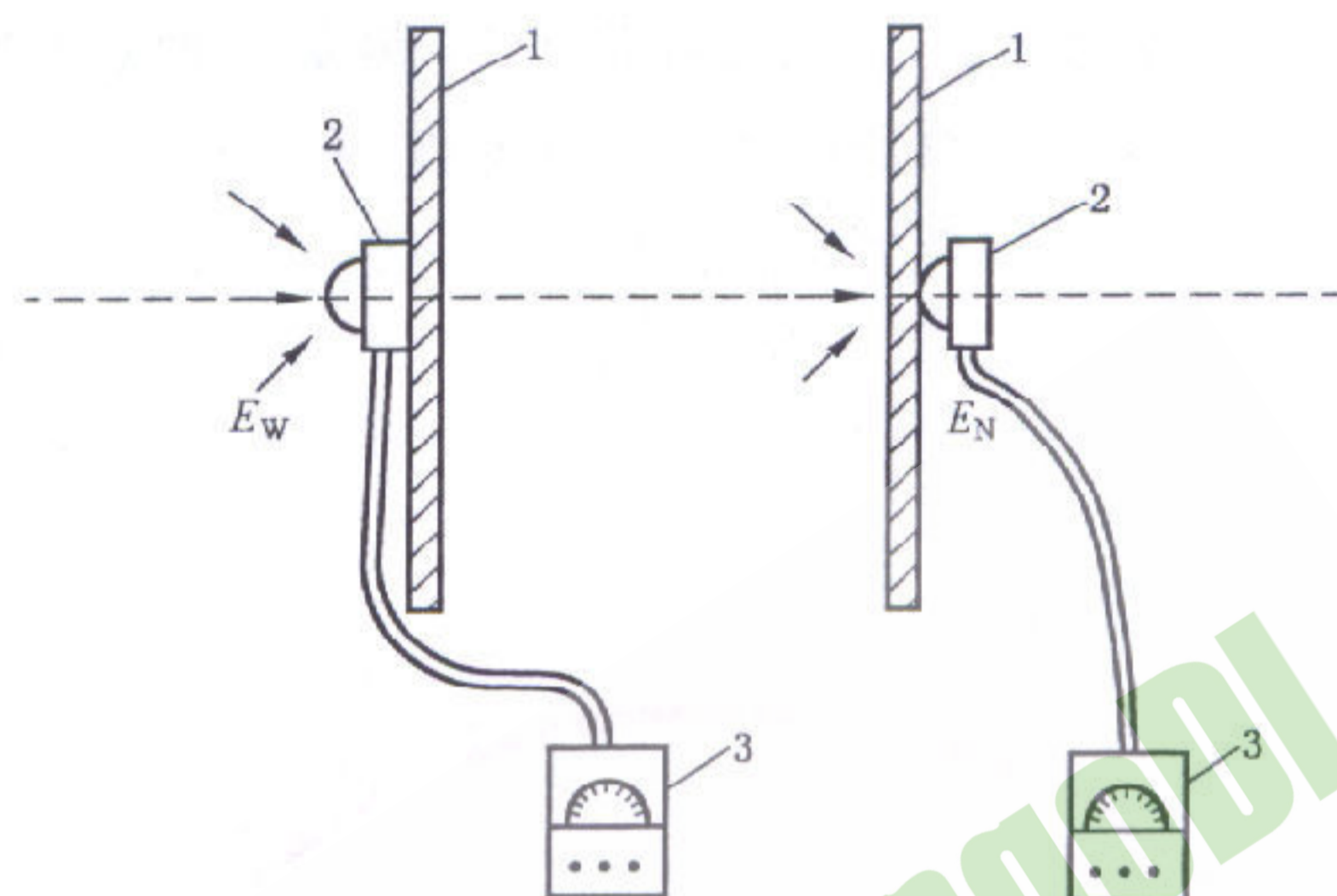
8.2.4 每个被测表面一般选取 3~5 个测点,然后求其算术平均值,作为该被测面的反射比。

8.2.5 材料反射比也可用便携式反射比计测量。

8.3 透射比的测量

8.3.1 用照度计测量采光材料的透射比

在天空扩散光的情况下,将照度计的接收器分别贴在被测窗透光材料的内、外两面,两测点应在同一轴心上。分别读取内、外两测点的照度值,如图 5 所示。



- 1——被测透光材料；
2——接收器；
3——照度计。

图 5 透射比测量示意图

可按式(8)求出透射比 τ ：

$$\tau = \frac{E_N}{E_W} \quad \dots\dots\dots (8)$$

式中：

E_N ——内测点的照度，单位为勒克斯(lx)；

E_W ——外测点的照度，单位为勒克斯(lx)。

8.3.2 测量透射比时，可选取 3~5 块具有代表性位置的窗透光材料作试件。

8.3.3 每块透光材料可选一个测点或多个测点，取各测点的透射比的算术平均值作为采光材料的透射比。

8.3.4 材料的反射比或透射比可在实验室用分光光度计精密测量。

8.4 材料颜色参数的测量

8.4.1 材料色度的测量

- 室内墙面、顶棚、地面等饰面材料和主要设备表面的颜色特性可用色品坐标表示，色品坐标可用光谱辐射计测量。
- 每个被测表面一般可选取 3~5 个测量点。
- 应利用光谱辐射计分别测量各点的色品坐标，取其算术平均值作为被测表面的色品坐标。
- 测量方法参照 GB/T 11942 相关规定。

8.4.2 透明材料颜色透视性能的测量

透明材料的颜色透视性能可用标准照明体 D65 透过材料后的一般显色指数表示。

- 透明材料的颜色透视性能可用光谱辐射计测量。
- 测量方法可参照 8.3.1，分别读取内、外两测点的光谱辐射度，得到材料的光谱透射比。
- 颜色透视性能的计算可参照 GB/T 5702。

9 测量结果

9.1 基本情况

资料整理中应记录以下各项(见表 A.1)：

- 测量场所名称；
- 测量场所的平面图、剖面图以及方位(包括采光口)；
- 采光口面积和窗地面积比；

- d) 被测房间的维护情况和污染程度；
- e) 测量时的天气状况；
- f) 测量地点周围建筑物和树木的遮挡情况；
- g) 仪器型号和编号、校正和检定日期；
- h) 采光效果评价；
- i) 测量日期、起止时间和测量人。

9.2 全阴天采光测量

9.2.1 全阴天采光测量结果应包括以下各项(见表 A.2)：

- a) 测量场所名称；
- b) 测量时的天空状况；
- c) 测量高度和测点布置；
- d) 照度计型号和编号；
- e) 室内外照度和采光系数测量结果；
- f) 测量日期、起止时间和测量人。

9.2.2 采光系数最低值应取典型剖面 and 假定工作面或地面交线上测点数值中的最低值。遇有明显的设备遮挡时，可取相邻无遮挡测点上的采光系数值。

9.2.3 采光系数的平均值应取典型剖面与假定工作面交线上各测点的算术平均值。

9.2.4 绘制典型剖面的采光系数曲线图。根据测点位置应分别画在横剖面或纵剖面图上。纵坐标为采光系数值，横向为各点的位置，将各对应点采光系数值连成光滑曲线即可得出采光系数曲线图。

9.2.5 绘制等采光系数图。在被测建筑的平面上标出窗口位置，并画出等系数曲线图。

9.3 亮度测量

9.3.1 亮度测量结果应包括以下各项(见表 A.3)：

- a) 测量场所名称；
- b) 测量时的天空状况；
- c) 测量位置及测点布置示意图；
- d) 亮度计型号和编号；
- e) 各表面及窗亮度测量结果；
- f) 测量日期、起止时间和测量人。

9.3.2 绘制室内亮度分布图时，各表面亮度可直接标在室内的透视图上，也可标在拍摄的照片上，亮度比应是工作对象或窗的亮度与周围背景的亮度之比。

9.4 材料光学参数测量

材料光学参数测量结果应包括以下各项(见表 A.4)：

- a) 测量场所名称；
- b) 仪器的型号和编号；
- c) 材料反射比和透射比测量结果；
- d) 材料颜色参数测量结果；
- e) 测量日期、起止时间和测量人。

附 录 A
(资料性附录)
采光测量记录表格

表 A.1 采光测量基本情况记录表

场所名称			测试时间		
			天气状况		
仪器型号及编号 检定日期			温 度		
结构类型		墙面材料、颜色 (反射比)			
采光型式		顶棚材料、颜色 (反射比)			
窗结构材料		地面材料、颜色 (反射比)			
维护情况		采光材料 (透射比)			
窗口与地面面积	侧窗口面积: m ²	窗口与地 面面积比			采光效果 评价
	天窗口面积: m ²	窗口与地 面面积比			
	地面面积: m ²	窗口与地 面面积比			
室外遮挡情况					
平剖面图(注明:方位、尺寸)					
测量人					

表 A.2 全阴天采光测量照度记录表

场所名称						
仪器型号及编号 检定日期		室内		测量 时间	天空 状况	
		室外				
剖面	I	测点				
		内	实测值/lx			
			校正值/lx			
		外	实测值/lx			
			校正值/lx			
		C 值/%				
	II	测点				
		内	实测值/lx			
			校正值/lx			
		外	实测值/lx			
			校正值/lx			
		C 值/%				
采光系数平均值 $C_{ave}/\%$		采光系数最低值 $C_{min}/\%$		采光均匀度		
测点布置及采光系数分布示意图						
测量人						

GB/T 5699—2008

表 A.3 表面亮度记录表

场所名称			测量时间			
仪器型号及编号 检定日期			天空状况			
表面名称	材料	颜色	L/(cd/m ²)			
			测点 1	测点 2	测点 3	
墙面						
顶棚						
地面						
墙裙						
工作面						
家具						
作业对象表面						
采光口						
阳光照射表面						
测量位置及亮度分布示意图						
测量人						

表 A.4 材料光学性能记录表

场所名称	仪器型号及编号 检定日期		测量时间	反射比 ρ	天空状况		
	材料	颜色			色品坐标	x	y
墙面	表面名称	测点编号	$E_R(L_w)/$ lx(cd/m ²)	$E_t(L)/$ lx(cd/m ²)	反射比 ρ	色品坐标	平均值
		1					
		2					
顶棚		3					
		1					
		2					
地面		3					
		1					
		2					
工作面/家具		3					
		1					
		2					
表面名称	材料	测点编号	E_w /文件号	透射比 τ	平均值	颜色透视性能 R_s	
							1
							2
							3
窗							
测量人							

GB/T 5699—2008

表 A.5 晴天采光测量照度记录表

场所名称								
仪器型号及编号 检定日期		室内		测量 时间		天空 状况		
		室外						
剖面	I	测点		1	2	3	4	
		内	实测值/lx					
			校正值/lx					
		外	实测值/lx					
			校正值/lx					
		II	测点		1	2	3	4
	内		实测值/lx					
			校正值/lx					
	外		实测值/lx					
			校正值/lx					
	测点布置及室内照度分布示意图							
	测量人							

附录 B
(资料性附录)
晴天采光测量方法

B.1 范围

本部分规定了晴天条件下的采光测量项目、测量条件和测量方法。

B.2 测量项目

晴天采光测量包括照度、亮度和材料光学参数的测量。

B.3 照度测量**B.3.1 测量内容**

照度测量应包括室内工作面上各点的照度,室外无遮挡水平面上的总照度和天空光照度。

B.3.2 测量要求

B.3.2.1 照度测量应选在无云天时进行,天空条件应选择 CIE 标准全晴天。

注:无云天为云量为 0~2 级,云未遮挡太阳,从室内透过窗口看不到云时的天空状况。

全晴天天空亮度分布应满足式(B.1)的要求:

$$\frac{L(Z, \alpha)}{L_z} = \frac{f(\delta)\varphi(Z)}{f(Z_s)\varphi(0)} \quad \dots\dots\dots (B.1)$$

其中, $f(\delta) = 0.91 + 10\exp(-3\delta) + 0.45\cos^2\delta$, $\varphi(Z) = 1 - \exp(-0.32/\cos Z)$

式中:

$L(Z, \alpha)$ ——天空某点的亮度,单位为坎德拉每平方米(cd/m^2);

Z ——天空某点的天顶角;

α ——天空某点的方位角;

δ ——天空某点与太阳的夹角;

Z_s ——太阳的天顶角;

L_z ——为天顶亮度,单位为坎德拉每平方米(cd/m^2)。

B.3.2.2 测量仪器的要求见本标准第 5 章的相关内容。

B.3.2.3 室内照度与室外照度的测量应同时进行。

B.3.3 室外照度测量

B.3.3.1 室外照度应分别测量总照度、天空光照度,二者之差即为太阳光直射照度。

B.3.3.2 室外照度测量点的选择可参照 6.2.1 进行。

B.3.3.3 测量室外水平面天空光照度时,应用遮光球将直射阳光挡住。

B.3.3.4 遮光球大小应能使接收器刚好完全处于阴影之中,球表面涂黑,它与接收器之间距离应大于 0.5 m。支承杆应尽可能细。

B.3.4 室内照度测量

室内照度测量点的位置可参照本标准 6.3 布置,测量时应避开直射阳光。

B.4 亮度测量

可参照本标准第 7 章进行。

GB/T 5699—2008

B.5 材料光学参数测量

可参照本标准第 8 章进行。

B.6 测量结果

晴天照度测量结果应包括以下各项(见表 A.5):

- a) 测量场所名称;
 - b) 测量时的天空状况;
 - c) 测量仪器型号和编号;
 - d) 测量高度和测点布置;
 - e) 室内外照度测量结果;
 - f) 测量日期、起止时间和测量人。
-