



中华人民共和国国家计量检定规程

JJG 589—2001

外照射治疗辐射源

Radiation Source Used in

the External Beam Radiotherapy

JJG 589—2001

外照射治疗辐射源检定规程

Verification Regulation of Radiation Source

Used in the External Beam Radiotherapy

JJG 589—2001
代替 JJG 589—1989
JJG 590—1989
JJG 592—1989
JJG 664—1990
JJG 774—1992

本检定规程经国家质量技术监督局于 2001 年 03 月 02 日批准，并自 2001 年 06 月 01 日起施行。

归口单位：全国电离辐射计量技术委员会

起草单位：北京市计量科学研究所

2015 007 0001

本规程主要起草人：

刘德成 （北京市计量科学研究所）

耿少新 （北京市计量科学研究所）

JJG 589—2001

目 录

1 范围	(1)
2 引用文献	(1)
3 术语	(1)
4 概述	(4)
5 计量性能要求	(4)
6 通用技术要求	(7)
7 计量器具控制	(8)
附录 A 常用数据与表格	(23)
附录 B 剂量计的校准因子	(30)
附录 C 电离室的离子收集效率的修正	(34)
附录 D 吸收剂量测量不确定度的评定	(36)
附录 E 检定证书内页格式	(37)

外照射治疗辐射源检定规程

本规程根据国际原子能机构 (IAEA) 第 277 号技术报告《光子和电子束的吸收剂量测定》(1997 年第二版) 和《GB 15213—1994 医用电子加速器性能和试验方法》(1995 年第一版) 编制而成。

1 范围

本规程适用于外照射治疗辐射源的首次检定、后续检定和使用中检验。在检定和检验中, 须用电离室剂量计和射线束分析仪 (即三维水箱)。外照射治疗辐射源包括 10—100 kV 和 60—300 kV X 射线治疗机, 2—50 MV 医用电子加速器, 以及⁶⁰Co (或¹³⁷Cs) 治疗机 γ 辐射源。

本规程不适用于立体定向治疗 (含 X-刀或 γ -刀)、近距离后装机和同位素敷贴器等治疗辐射源。

2 引用文献

Absorbed dose determination in photon and electron beams, An International code of Practice, Second Edition, IAEA Tech. Rep. Ser. No.277, VIENNA 1997

《光子和电子束的吸收剂量测定, 国际实用规定》IAEA 第 277 号技术报告 (1997 年第二版)

《GB 15213—1994 医用电子加速器性能和试验方法》(1995 年第一版)

《JJF 1001—1998 通用计量术语与定义》(1999 年第一版)

《JJF 1059—1999 测量不确定度评定与表示》(1999 年第一版)

《JJG 912—1996 治疗水平电离室剂量计》(1997 年第一版)

3 术语

3.1 组织模体比 (Tissue-Phantom Ratio) TPR

辐射源到探测器距离 (SCD) 恒定, 在与辐射束轴垂直并包含探测器的平面上, 以探测器为中心的照射野取一特定值, 在模体不同深度上, 探测器测得的吸收剂量之比, 即为 TPR。

3.2 (电离室) 有效测量点 (The effective Point of measurement (of an ionization chamber))

模体中有电离室的空气空腔后, 辐射的注量梯度将与无空腔时的注量梯度不同, 电离室测出的吸收剂量将不是电离室几何中心点处的吸收剂量, 而是有效测量点处的吸收剂量。

3.3 电离室剂量计 (Dosimeter with ionization chambers)

以电离室为探测器的测量吸收剂量的仪器。电离室剂量计通常由一个或几个电离室

及平衡帽、测量单元和稳定性检验源组成。

3.4 校准深度 (Calibration Depth)

在模体中对辐射进行吸收剂量校准测量时,探测器的有效测量点所在的深度。

3.5 校准因子 (Calibration factor)

计量检定机构给出的剂量值与被检定的剂量计对该剂量值的显示值的比值。校准因子可以是吸收剂量 (N_D)、比释动能 (N_K) 或照射量 (N_X) 的校准因子。

3.6 极化效应 (Polarity effect)

对相同的电离辐射,当电离室的极化电压大小相同但极性相反时,得到的电离电流的绝对值分别为 $|I_+|$ 和 $|I_-|$, 则 $2(|I_+| - |I_-|) / (|I_+| + |I_-|)$ 即为该电离室的极化效应。这种效应不是由电离辐射产生的电离或者绝缘不好形成的电荷(流)所产生的效应,而是极化电压极性不同引起的效应。

3.7 D_{20}/D_{10} 与 TPR₂₀

取源表距 SSD=100 cm, 模体表面照射野为 $10\text{cm} \times 10\text{cm}$, 在辐射束轴上, 在模体内深度为 20 cm 和 10 cm 处分别测得的吸收剂量的比值为 D_{20}/D_{10} 。

源室距 SCD=100 cm, 在电离室有效测量点所在的并与辐射束轴垂直的平面上, 以辐射束轴为中心的照射野为 $10\text{cm} \times 10\text{cm}$, 在深度为 20 cm 和 10 cm 处测得的吸收剂量的比值为 TPR₂₀。

3.8 最大吸收剂量 (Maximum Absorbed Dose)

辐射在模体中沿辐射束轴产生的吸收剂量率中的最大者,称为最大吸收剂量。

3.9 均整区 (Flattened area)

有用射线束形成的照射野内的一个范围,在此范围内最大吸收剂量与最小吸收剂量之比应满足一定的要求。

3.9.1 方形 X 射线照射野的均整区 (Flattened Area of square X-ray field)

对加速器产生的 X 辐射, 方形野边长为 L_F , 其均整区范围由表 1 给出, 示意图见图 1。

表 1 均整区内的 d_m 与 d_e 值

野边长 L_F/cm	d_m	d_e
$5 \leq L_F \leq 10$	1 cm	2 cm
$10 < L_F \leq 30$	$0.1L_F$	$0.2L_F$
$30 < L_F$	3 cm	6 cm

3.9.2 电子束照射野的均整区 (Flattened Area of Radiation Field of the electron beams)

在电子束轴的最大剂量处做垂直于束轴的平面即为最大剂量平面。在最大剂量平面

JJG 589—2001

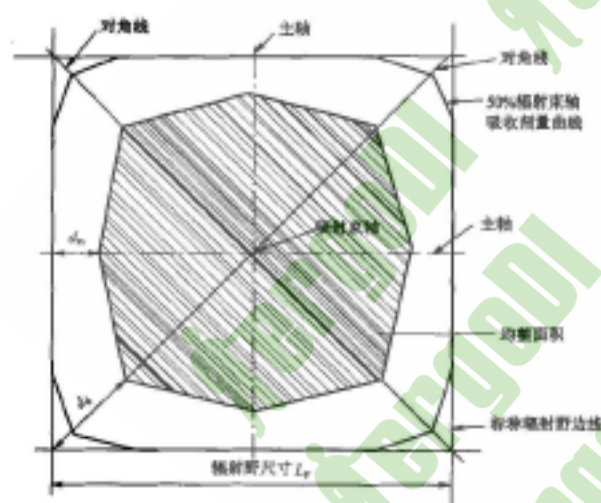


图1 X辐射野的均整区(图中斜线区为均整区)

内。90%最大剂量的等剂量曲线与主轴和对角线的交点分别同几何野的在此面上投影的邻近边的距离为 d_A ，同几何野顶点的距离为 d_C 。对于各种辐射野， d_A 不大于 10 mm， d_C 不大于 20 mm 所围成的区域为电子束辐射野的均整区。

3.10 连续慢化射程 (Continuous-Slowing-Down Range) CSDR, r_0/ρ

在无限均匀介质中，假设电子沿全部径迹连续不断地损失能量，并且损失率总是近似等于其平均能量损失率，在这种慢化过程中，电子的径迹长度称为连续慢化射程，缩写为 CSDR，以 r_0/ρ 表示。

3.11 几何野 (Geometrical Field)

模体表面上由光野限定的范围，为几何野。在模体的不同深度，几何野的投影与几何野大小相同。

3.12 反散射因子 (Backscatter factor)

模体表面处的剂量与在同一点处无模体时的剂量的比值。

3.13 (电子束) 半值深度 (Half-Value depth (for electron))

沿电子束轴测出某物理量最大值的 50% 的深度即为半值深度。例如由电子束吸收剂量深度曲线或电离深度曲线可分别测出吸收剂量半值深度 R_{50}^D 或电离半值深度 R_{50}^I 。

3.14 量和单位

照射量单位为 C/kg。

空气比释动能和吸收剂量单位为 Gy (戈瑞)，1 Gy=1 J/kg。

4 概述

用在患者体外一定距离上的辐射源产生的辐射所做的治疗为外照射治疗。外照射治疗辐射源可分为两大类：一类是放射性核素产生 γ 射线的辐射源，如 ^{60}Co 和 ^{137}Cs ；另一类是射线治疗机和医用加速器产生X射线和电子束的辐射源。上述各种射线经准直、过滤、均整或散射，形成具有一定辐射野的有用射线束，对患者实施治疗。在治疗时，由剂量监测系统或计时器对有用射线束输出的剂量值进行监测和控制。

5 计量性能要求

5.1 医用加速器X辐射源

5.1.1 辐射质

在计算吸收剂量时，加速器X射线的辐射质由剂量比 D_{20}/D_{10} 或组织模体比TPR₂₀₀确定。检定中的测量结果与实际使用的数值的偏差不应超过 $\pm 3\%$ 。

首次检定时，应按照生产厂家给出辐射质的方法进行测量。测量结果与厂家给出的数值的偏差不应超过 $\pm 3\%$ 。但在计算吸收剂量时，X辐射质仍按 D_{20}/D_{10} 或TPR₂₀₀确定。

5.1.2 辐射野的均整度

SSD取正常治疗距离(NTD)，在X射线束轴水下10 cm处垂直于射线束轴的平面上，光野为10 cm \times 10 cm，辐射野内最大吸收剂量点与均整区内(见图1)最小吸收剂量点处的吸收剂量的比值不应大于1.06。

5.1.3 辐射野与光野的重合

在正常治疗距离上，垂直于射线束的平面上的10 cm \times 10 cm的辐射野和相应光野在主轴上的偏离应不超过2 mm。

5.1.4 辐射野的对称性

SSD取正常治疗距离，水模体表面光野为10 cm \times 10 cm，在射线束轴上水深10 cm处垂直于射线束轴的平面上，在均整区内对称于射线束轴的任意两点吸收剂量的比值(大值比小值)不应大于1.03。

5.1.5 剂量监测系统

5.1.5.1 校准的相对偏差

剂量监测系统的指示值(MU)与相应的吸收剂量标准值的相对偏差应不超过 $\pm 3\%$ 。

5.1.5.2 重复性

在相同照射条件下，剂量监测系统的示值与吸收剂量测量值的比值的相对实验标准偏差应不超过0.7%。

5.1.5.3 示值的线性

在规定的吸收剂量(率)测量范围内，剂量监测系统的示值与吸收剂量值之间的线性最大偏差应不超过 $\pm 2\%$ 。

5.1.5.4 短期稳定性

当吸收剂量大约为 1~2 Gy 时, 测出 5 次剂量监测系统的示值, 该值与相应的吸收剂量测量值之比的平均值为 \bar{R}_1 , 经过 4 h 后重复上述测量, 平均值为 \bar{R}_2 , 则 $[(\bar{R}_2 - \bar{R}_1) / \bar{R}_1] \times 100\%$ 的值应不超过 $\pm 2\%$ 。

5.2 医用加速器电子束辐射源

5.2.1 辐射质

在计算吸收剂量时, 加速器电子束的辐射质由其在水模表面的平均能量 E_0 确定。在 SSD=100 cm 和宽束条件下, 由实际测出的吸收剂量或电离量的平均值 R_{50}^0 和 D_{50}^0 与表 2 中给出的相应值确定 \bar{E}_0 , 检定中测量结果与实际使用的数值的偏差应不超过 $\pm 3\%$ 。

表 2 R_{50}^0 、 D_{50}^0 与 \bar{E}_0 的关系 (SSD=100 cm, 宽束)

E_0	4	5	6	7	8	9	10	12	14	16	18	20	22	25	30	35
R_{50}^0/cm	1.6	2.1	2.5	3.0	3.4	3.8	4.3	5.1	6.0	6.8	7.8	8.6	9.4	10.7	12.8	14.6
D_{50}^0/cm	1.6	2.1	2.5	3.0	3.4	3.8	4.3	5.1	6.0	6.7	7.6	8.4	9.2	10.4	12.3	14.0

首次检定时, 应按照生产厂家给出辐射质的方法进行测量, 测量结果与厂家给出的数值的偏差应不超过 $\pm 3\%$ 。但在计算吸收剂量时, 电子束的辐射质应按 \bar{E}_0 确定。

5.2.2 辐射野的均整度

SSD 取正常治疗距离, 水模体表面光野为 $10\text{ cm} \times 10\text{ cm}$, 在电子束轴上最大吸收剂量深度处垂直于电子束轴的平面上, 90% 等剂量曲线与几何野投影的主轴以及对角线的交点与几何野投影边界的距离分别应不大于 10 mm 和 20 mm (见图 2)。

5.2.3 辐射野的对称性

SSD 取正常治疗距离, 水模体表面光野为 $10\text{ cm} \times 10\text{ cm}$, 在电子束轴上最大吸收剂量深度处垂直于电子束轴的平面上, 90% 等剂量曲线内移 1 cm 的区域内移 (见图 2), 对称于电子束轴的任意两点的吸收剂量的比值 (大值比小值) 不应大于 1.05。

5.2.4 剂量监测系统

同 5.1.5。

5.3 ^{60}Co (^{137}Cs) 治疗机构的 γ 射线辐射源

5.3.1 辐射野与光野的重合

SSD 取 NTD, 在水模体表面垂直于射线束轴平面上的 $10\text{ cm} \times 10\text{ cm}$ 的辐射野与相应光野在主轴上的偏离应该不超过 2 mm, 经修整的半影区宽度应小于 10 mm。

5.3.2 辐射野的均整度

SSD 取正常治疗距离, 水模体表面光野为 $10\text{ cm} \times 10\text{ cm}$, 射线束轴与模体表面的交点为光野中心, 光野中间面积为总面积的 80% (即 80 cm^2) 范围内, 最大吸收剂量

JJG 589—2001

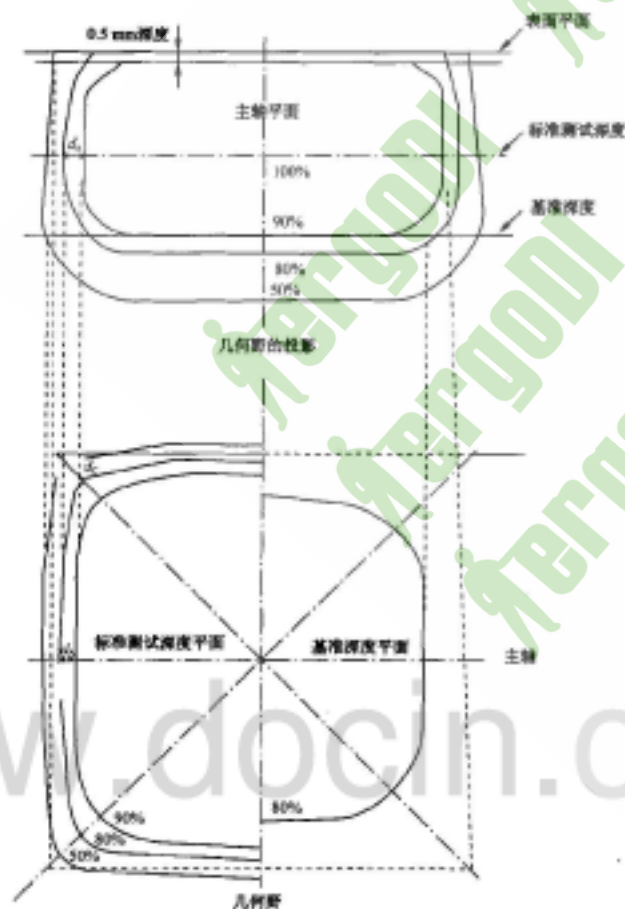


图2 电子束辐射野的均整区

率与最小吸收剂量率的比值不应大于1.25。

5.3.3 辐射野的对称性

SSD取正常治疗距离。水模体表面光野为10 cm×10 cm，在模体表面上均整区内对称于射线束轴任意两点吸收剂量的比值（大值比小值）不应大于1.05。

5.3.4 计时器

5.3.4.1 校准的相对误差

计时器在一定的时间间隔内控制给出的剂量值与在相同时间间隔内由标准剂量计测出的剂量值之间的相对偏差应不超过 $\pm 2\%$ 。

5.3.4.2 重复性

在计时器限定的相同的时间间隔内，给出的吸收剂量的相对标准偏差应不大于1%。

5.3.4.3 线性

给出不同剂量的照射时间之间的线性最大偏差应不超过 $\pm 2\%$ 。

5.4 60~300 kV X射线辐射源

5.4.1 辐射质

由实际测得的X射线在一定物质中的半值层(HVL)表示。当X射线管电压小于或等于100 kV时，以铝的HVL表示辐射质；当X射线管电压大于100 kV时，以铜的HVL表示辐射质。HVL的检定中测量结果与使用值的偏差应不超过 $\pm 5\%$ 。

首次检定时，检定测量结果与生产厂家给出值的偏差应不超过 $\pm 5\%$ 。

5.4.2 辐射野的对称性

在X射线治疗机束射筒端面(8 cm×10 cm, 椭圆)上，对称于射线束轴任意两点剂量(在空气中测量)的比值(大值比小值)不应大于1.05。

5.4.3 计时器校准偏差

计时器在一定的时间间隔内控制给出的剂量值与在相同时间间隔内由标准剂量计测出的剂量值之间的相对偏差应不超过 $\pm 2\%$ 。

5.5 10~100 kV X射线辐射源

计时器控制给出的剂量值与标准剂量计测量的剂量值之间的相对偏差应不超过 $\pm 2\%$ 。

5.6 外照射治疗辐射源在校准点处的吸收剂量测量的合成标准不确定度应不大于5%。

6 通用技术要求

6.1 设备标牌清晰

标牌应清晰地注明治疗设备的名称、型号、产品系列号、生产厂家的国别与名称以及出厂日期。

6.2 设备的各种显示清楚、准确

6.2.1 医用加速器

清楚地显示出辐射种类(X辐射或电子束)、辐射质(MV数或MeV数)和加速器的状态(辐照、停止辐照或故障)；

光标尺清晰显示出SSD的数值。

6.2.2 ^{60}Co (^{137}Cs) 治疗机

清楚地显示出辐照、停止辐照或故障状态。

6.2.3 X射线治疗机

清楚地显示出X射线管的管电压(kV)、管电流(mA)、附加过滤、出来和未出

束以及故障状态。

6.3 治疗设备应符合的安全要求

下述各项须符合射线防护或电气安全要求，并须具有有效的检验证明。

- 控制室内达到辐射防护安全标准；
- 治疗设备的产生辐射部分的辐射泄漏量达到辐射防护标准；
- 电气连锁达到安全标准；
- 与患者接触的有关设备应符合安全标准，如治疗床、治疗机头、附加模块等。

7 计量器具控制

计量器具控制包括首次检定、后续检定和使用中检验。

7.1 检定条件

7.1.1 环境条件

检定时，环境温度应为 $15 \sim 35 \text{ }^{\circ}\text{C}$ ，大气压强为 $80 \sim 110 \text{ kPa}$ ，相对湿度为 $30\% \sim 75\%$ 。

检定环境的辐射本底、外来电磁场和机械震动等均不应引起剂量计示值的显著偏差和不稳。

7.1.2 电离室剂量计

电离室剂量计必须经计量检定机构检定合格。剂量计的电离室的性能应符合表 A1 的要求。

7.1.3 模体

检定时，所用水模体的容积不小于 $30 \text{ cm} \times 30 \text{ cm} \times 30 \text{ cm}$ 。

7.1.4 其他计量器具

检定中用的其他计量器具如表 3 所示。

表 3 检定用的其他计量器具

名称	测量范围	最小分度值
温度计	$0 \sim 50 \text{ }^{\circ}\text{C}$	$0.5 \text{ }^{\circ}\text{C}$
气压计	$80 \sim 110 \text{ kPa}$	0.2 kPa
计时器	—	0.1 s

7.2 检定项目和检定方法

7.2.1 医用加速器 X 辐射源

7.2.1.1 检定项目一览表

表 4 医用加速器 X 辐射源检定项目表

检定项目	首次检定	后续检定	使用中检验
辐射质	+	+	
辐射野的均整度	+	+	-
辐射野与光野的重合	+	+	+
辐射野的对称性	+	-	-
剂量监测系统	+	+	+
吸收剂量	+		+

注：在后续检定和使用中检验时，规定以外的项目是否检验由用户决定。

7.2.1.2 辐射质

1) 剂量比 (D_{20}/D_{10})

检定时，仪器安排如图 3 (a)。一般情况下，源至模体表面距离 (SSD)=100 cm，模体表面的光野为 10 cm×10 cm，射线束轴穿过光野中心，且与模体表面垂直。若用圆柱形电离室，电离室轴线与射线束轴垂直；若用平行板电离室，射线束轴垂直于平行板

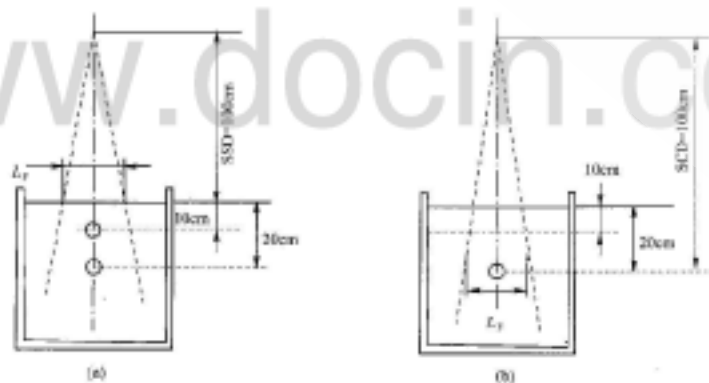


图 3 检定时的仪器安装示意图

电离室的人射面。电离室有效测量点沿射线束轴移动，分别测出在 10 cm 和 20 cm 处的吸收剂量为 D_{10} 和 D_{20} ，求出剂量比 D_{20}/D_{10} 。

2) 组织模体比 (TPR₁₀)

检定时，仪器安排如图 3 (b)。调至电离室有效测量点的距离 SCD=100 cm，在通过此点且与辐射束轴垂直的平面上，光野为 10 cm×10 cm，射线束轴穿经光野中心。保持 SCD 不变，电离室有效测量点上方的水深分别为 10 cm 和 20 cm，测量出相应的吸收剂量的比值即为 TPR₁₀。

TPR₁₀也可由剂量比 (D_{10}/D_{20}) 按式 (1) 计算：

$$\text{TPR}_{10} = 2.189 - 1.308(D_{10}/D_{20}) + 0.249(D_{10}/D_{20})^2 \quad (1)$$

用上述两种方法中任一种方法得出的结果应符合 5.1.1 的要求。

3) 穿透性

一般情况下，若随机文件给出的是加速器 X 射线的穿透性，则其检定方法是：仪器安排如图 3 (a)，SSD 取正常治疗距离，水模表面光野为 10 cm×10 cm，射线束轴穿经光野中心且与水模表面垂直，电离室的有效测量点沿射线束轴移动，测出水下 10 cm 深度处的剂量与最大剂量的比值为 X 射线的穿透性。

若随机文件给出其他关于辐射质的参量，则按给出的参量进行检定。

7.2.1.3 辐射野的均整度

检定时，仪器安排如图 3 (a)。SSD 取为正常治疗距离，在水下 10 cm 深度处与射线束轴垂直的平面上，光野为 10 cm×10 cm，射线束轴穿经光野中心。电离室中心沿光野两个互相垂直的主轴移动，测出剂量分布，求出均整区。在均整区内应符合 5.1.2 的要求。

7.2.1.4 辐射野与光野的重合

检定时，仪器安排如图 3 (a)。SSD 取为正常治疗距离，水模表面的光野取为 10 cm×10 cm。在校准深度上 (见 7.2.1.7) 做垂直于射线束轴的平面，为参考平面。在参考平面上做正方形，其中心为射线束与参考平面的交点，其各边与水模表面光野相应边平行。设光野在参考平面上为 ABCD (见图 4，光野仍为 10 cm×10 cm)，主轴为 GH 和 EF，中心为 O。电离室中心沿 GH 和 EF 移动，分别测量出最大剂量率 50% 的点分别为 E'、F'、G'和 H'。以此 4 点做出各边与 ABCD 对应边相平行的正方形 A'B'C'D'，即为辐射野。辐射野与光野在主轴上的偏差应符合 5.1.3 的要求。

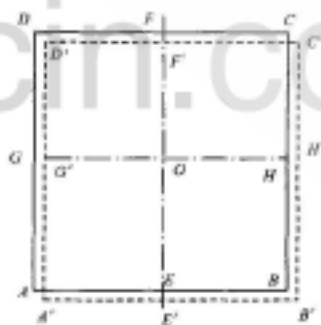


图 4 辐射野测量图

7.2.1.5 辐射野的对称性

检定方法同 7.2.1.3。在均整区，对称于射线束轴任意两点的吸收剂量的比值应符合 5.1.4 的要求。

7.2.1.6 剂量监测系统

1) 监测系统示值校准的相对偏差

剂量监测系统指示值为 D_0' ，相对应的吸收剂量的标准值为 D_0 。监测值的相对偏差为 ν 。

$$\nu = (D_0' - D_0) / D_0 \quad (2)$$

应符合 5.1.5.1 的要求，标准值 D_0 的测量方法见 7.2.1.7。

2) 重复性

检定时仪器安排如图 3 (a)。SSD 取正常治疗距离，模体表面光野为 $10 \text{ cm} \times 10 \text{ cm}$ ，标准电离室有效测量点放在辐射束轴的校准深度上，圆柱电离室的轴与辐射束轴相互垂直（如用平行板电离室，其入射面与辐射束轴垂直）。用同样的辐照条件分 10 次照射标准电离室，第 i 次照射时，标准剂量计的读数为 D_i ，剂量监测系统示值为 M_i 。（一般取为 2 Gy），令

$$R_i = D_i / M_i$$

则剂量监测系统示值与吸收剂量测量值的比值的相对实验标准偏差 s_V 为：

$$s_V = \frac{1}{\bar{R}} \sqrt{\frac{1}{n-1} \sum_{i=1}^n (R_i - \bar{R})^2} \times 100\% \quad (3)$$

式中： \bar{R} —— n 次比值的平均值，即 $\bar{R} = \frac{1}{n} \sum_{i=1}^n R_i$ ；

n ——测量次数，一般取 $n=10$ 。

按公式 (3) 计算出的 s_V 应符合 5.1.5.2 的要求。

3) 示值的线性

检定方法同 2) 重复性。剂量监测系统示值由 1Gy 开始，等间隔取 4 个值，即 1, 2, 3 Gy 和 4 Gy。测出每个子量值（以 U_i 表示）相对应的标准剂量值 D_i 。一般测量两次，若偏差较大，可多测量几次，求出平均值。

对于量值 U_i （自变量）与 D_i 进行线性回归分析，即用最小二乘法拟合求出 U 与 D 间的线性关系式：

$$D_C = aU + b \quad (4)$$

式中： D_C ——用最小二乘法计算出的剂量值；

a ——最小二乘法拟合直线的斜率；

b ——上述直线与纵坐标截距。

对于同一 U_i 值，实际测出的 D_i 和 (4) 式计算出的 D_C 之间的差值最大者为剂量监测系统示值的线性最大偏差，应符合 5.1.5.3，即

$$s_{\max} = \frac{(D_1 - D_{C_1})_{\max}}{D_{C_1}} \times 100\% \quad (5)$$

4) 短期稳定性

治疗设备已完成准备，处于待工作状态。按 2) 重复性规定的方法，测出剂量监测系统示值为 M 的吸收剂量标准值为 D_1 (5 次测量的平均值)，令 $R_1 = D_1/M$ 。关机之前，重复上述测量，测出与 M 相对应的剂量值为 D_2 ，令 $R_2 = D_2/M$ 。那么，剂量监测系统的短期稳定性如式 (6)，应符合 5.1.5.4 的要求。

$$s_s = \frac{(R_1 - R_2)}{R_1} \times 100\% \quad (6)$$

7.2.1.7 吸收剂量

本条给出 X 辐射吸收剂量的标准值 (见 7.2.1.6 1)) 的测量方法和计算公式。

1) 校准深度和水对空气阻止本领比 $S_{p,air}$

对医用加速器 X 辐射源的吸收剂量做校准时，校准深度和水对空气的阻止本领比随辐射源的变化如表 5 所示。

表 5 辐射源同校准深度和 $S_{p,air}$ 的关系

辐射质		$S_{p,air}$	水中校准深度/cm
TPR ₂₀₀	D_{20}/D_{10}		
0.50	0.44	1.135	5
0.53	0.47	1.134	5
0.56	0.49	1.132	5
0.59	0.52	1.130	5
0.62	0.54	1.127	5
0.65	0.56	1.123	5
0.68	0.58	1.119	5
0.70	0.60	1.116	5
0.72	0.61	1.111	10
0.74	0.63	1.105	10
0.76	0.65	1.099	10
0.78	0.66	1.090	10
0.80	0.68	1.080	10
0.82	0.69	1.069	10
0.84	0.71	1.059	10

检定时, 电离室的有效测量点放在校准深度上。当用圆柱形电离室时, 电离室的有效测量点与几何中心距射线入射的模体表面的距离分别为 d_{cl} 与 d_p , 且 $d_p - d_{cl} = 0.6r$, r 为圆柱形电离室的内半径。

2) 吸收剂量的测量和计算

检定时仪器安排如图 3 (a), SSD 取正常治疗距离, 水模表面光野为 $10 \text{ cm} \times 10 \text{ cm}$, 电离室的有效测量点在射线束轴上距水模表面的深度为校准深度。电离室的轴与射线束轴垂直。在有效测量点处的水的吸收剂量 D_w (Gy) 为:

$$D_w(P_{cl}) = M \cdot N_D \cdot S_{w, air} \cdot P_a \cdot P_{cl} \quad (7)$$

式中: M ——标准测量计的读数;

N_D ——电离室空腔的吸收剂量校准因子;

$S_{w, air}$ ——校准深度水对空气的平均阻止本领比 (其数值见表 5);

P_a ——扰动修正因子, 其数值由图 A1 给出;

P_{cl} ——中心电极影响, 其数值取为 1。

若用空气比释动能校准因子 N_K 或照射量校准因子 N_X , 则有 (注意 $P_{cl}=1$):

$$D_w(P_{cl}) = M \cdot N_K \cdot (1-g) \cdot k_m \cdot k_a \cdot S_{w, air} \cdot P_a \quad (8)$$

$$D_w(P_{cl}) = M \cdot N_X \cdot (W/e) \cdot k_{air} \cdot k_m \cdot S_{w, air} \cdot P_a \quad (9)$$

式中: g ——X 辐射产生的次级电子消耗于韧致辐射的能量占其初始能量总和的份额;

W/e ——在空气中形成每对离子 (其电荷为 1 个电子的电荷) 所消耗的平均能量, $W/e=33.97 \text{ J/C}$;

k_{air} ——校准电离室时, 电离室室壁及平衡帽对校准辐射 (一般为 ^{60}Co 的 γ 射线) 的吸收和散射的修正;

k_m ——电离室室壁及平衡帽的材料对校准辐射空气等效不充分而引起的修正, k_{air} 和 k_m 的数值见表 A2。

详细推导见附录 B。

7.2.2 医用加速器电子束辐射源

7.2.2.1 检定项目一览表

电子束辐射源的检定项目如表 6。

7.2.2.2 辐射质

检定时, 仪器安排如图 3 (a), $SSD=100 \text{ cm}$, 辐射束轴与模体表面垂直。当 $E_0 \leq 15 \text{ MeV}$ 时, 模体表面光野不小于 $12 \text{ cm} \times 12 \text{ cm}$; $E_0 > 15 \text{ MeV}$ 时, 模体表面光野不小于 $20 \text{ cm} \times 20 \text{ cm}$ 。电离室有效测量点沿电子束轴移动, 测出吸收剂量率为最大剂量率的 50% 的深度, 为剂量半值水深 R_{50}^D ; 测出的电离量率为最大电离量率的 50% 的深度, 为电离半值深度 R_{50}^I 。由测出的 R_{50}^D 或 R_{50}^I 和表 2 确定 E_t , 并应符合 5.2.1 的要求。

7.2.2.3 辐射野的均整度

检定时仪器安排如图3(a)。SSD取正常治疗距离,水模表面光野为 $10\text{ cm} \times 10\text{ cm}$ 。束轴上最大剂量深度处垂直电子束轴的平面上,电离室中心沿光野的两个互相垂直的主轴移动,测出剂量分布,求出几何野投影的主轴和对角线与90%等剂量曲线的交点,这些交点与几何野投影边界的距离应符合5.2.2的要求。

表6 医用加速器电子束辐射源检定项目表

检定项目	首次检定	后续检定	使用中检验
辐射质	+	+	-
辐射野均整度	+	+	-
辐射野对称性	+	-	-
剂量监测系统	+	+	+
吸收剂量	+	+	+

注:在后续检定和使用中检验时,规定以外的项目是否检定由用户决定。

7.2.2.4 辐射野的对称性

检定方法同7.2.2.3,在电子束轴上最大剂量深度上,与电子束轴垂直平面上,在辐射野的两主轴上,求出最大剂量90%的点,由此点向电子束轴方向内推1 cm,在此范围内,对称于电子束轴的任意两点的剂量的比值应符合5.2.3的要求。

7.2.2.5 剂量监测系统

检定方法同7.2.1.6。

7.2.2.6 吸收剂量

本条给出电子束吸收剂量的标准值的测量方法和计算公式。

a) 校准深度和电离室

对医用加速器电子束辐射源的吸收剂量做校准时,校准深度如表7。校准时用的电离室参见表A1。

检定时,电离室的有效测量点放在校准深度上。当用圆柱形电离室时,电离室的有效测量点与几何中心距电子束入射的模体表面的距离分别为 Z_{01} 与 Z_p ,则 $Z_p - Z_{01} = 0.5r$, r 为圆柱形电离室的内半径。

当用平行板电离室时,有效测量点为入射面的中心点。

b) 吸收剂量的测量和计算

电子束水模体表面平均能量 E_0 不同,吸收剂量的测量方法和计算方法不同,分别叙述如下:

表 7 电子束校准深度

电子束在模体表面平均能量 \bar{E}_0/MeV	校准深度
$\bar{E}_0 < 5$	最大剂量深度
$5 \leq \bar{E}_0 < 10$	最大剂量深度或水下 1.0 cm ^①
$10 \leq \bar{E}_0 < 20$	最大剂量深度或水下 2.0 cm ^①
$20 \leq \bar{E}_0$	最大剂量深度或水下 2.0 cm ^①
①取其中较大者。	

1) $E_0 \geq 10 \text{ MeV}$ 的电子束

测量水模体表面平均能量 $\bar{E}_0 \geq 10 \text{ MeV}$ 的电子束的吸收剂量时, 用圆柱形电离室。检定方法与 7.2.1.7 的 2) 项定相同。有效测量点处水中吸收剂量, $D_w(P_{eff})$ 为:

$$D_w(P_{eff}) = M \cdot N_D \cdot S_{w,air} \cdot P_c \cdot P_{eff}$$

$$\text{或 } D_w(P_{eff}) = M \cdot N_K \cdot (1 - g) \cdot k_{att} \cdot k_{ex} \cdot S_{w,ex} \cdot P_c \cdot P_{eff}$$

$$\text{和 } D_w(P_{eff}) = M \cdot N_X \cdot (W/e) \cdot k_{att} \cdot k_{ex} \cdot S_{w,air} \cdot P_c \cdot P_{eff}$$

式中各项符号的意义与 7.2.1.7 的 b) 项内相应符合具有同样意义。 P_{eff} 仍取 1。 $S_{w,air}$ 和 P_c 的值分别见表 A6 和表 A7。

2) $\bar{E}_0 < 5 \text{ MeV}$ 的电子束

当 $\bar{E}_0 < 5 \text{ MeV}$ 时, 测量吸收剂量必须用平行板电离室。

检定时, 如果在水模体中的校准深度不易确定, 可以用固体模体。在固体模体中的深度 d_{0L} 与在水模体中的深度 d_w 有以下关系:

$$\frac{d_w}{d_{0L}} = \frac{(r_0/\rho)_w}{(r_0/\rho)_L} \quad (10)$$

$(r_0/\rho)_w$ 和 $(r_0/\rho)_L$ 分别是电子在水和固体中的连续慢化射程。

r_0/ρ 随电子束能量变化的数值见表 A9。

SSD 为正常治疗距离, 模体表面的光野为 $10 \text{ cm} \times 10 \text{ cm}$, 电子束轴穿过平行板电离室入射面的几何中心, 并且垂直于该入射面。根据表 7 规定的水中校准深度, 按式 (10) 计算出的固体模体中相应的校准深度。

标准剂量计在水模体中校准深度上和固体模体中相应的校准深度的读数分别为 M_w

和 M_{PI} ，其关系为：

$$M_w = M_{PI} \cdot k_{wPI} \quad (11)$$

式中： k_{wPI} —— M_w 与 M_{PI} 的比例因子，读数 M_w 和 M_{PI} 的条件必须是本条中规定的条件。 k_{wPI} 值见表A8。

固体模体中的显示值为 M_{PI} 时，在水模体中有效测量点处的吸收剂量 $D_w(P_{eff})$ (Gy) 为：

$$D_w(P_{eff}) = M_{PI} \cdot k_{wPI} \cdot N_D \cdot S_{w,d_0} \cdot P_0 \cdot P_{eff} \quad (12)$$

式中各项的意义如前述。在用式 (12) 时， S_{w,d_0} 和 P_0 的值为电离室有效测量点在水中校准深度处的值，而不是水中 d_{PI} 深度处的值。

3) 5 MeV $\leq E_0 < 10$ MeV 电子束

测 5 MeV $\leq E_0 < 10$ MeV 电子束的吸收剂量时，可以用圆柱形电离室，也可用平行板电离室。

当用圆柱形电离室时，用本条中的 1) 项中规定的方法；当用平行板电离室时，用本条中 2) 项中规定的方法测量和计算电子束的吸收剂量。

7.2.3 ^{60}Co (^{137}Cs) 治疗机的 γ 射线辐射源

7.2.3.1 检定项目一览表

表 8 ^{60}Co (^{137}Cs) 治疗机的 γ 射线辐射源检定项目表

检定项目	首次检定	后续检定	使用中检验
辐射野与光野的重合	+	+	+
辐射野的对称性	+	-	-
辐射野的均整度	+	-	-
计时器	+	+	+
吸收剂量	+	+	+

注：在后续检定和使用中检验时，检定以外的项目是否检定由用户决定。

7.2.3.2 辐射野与光野的重合

检定方法与 7.2.1.4 的规定相同，结果应符合 5.3.1 的要求。

5.3.1 条中规定的“经修整的半影区宽度”指的是，在参考平面内，最大吸收剂量率的 20%—80% 在辐射野主轴上占有的宽度。

7.2.3.3 辐射野的均整度

检定方法同 7.2.3.3，沿光野的主轴，由边缘向中心移动 0.5 cm，由此限定的光野

中间面积为光野总面积的 80%。在此范围内,吸收剂量率的最大值与最小值之比应满足 5.3.2 的要求。

7.2.3.4 辐射野的对称性

检定时,仪器安排如图 3 (a)。SSD 取正常治疗距离,模体表面与射线束轴垂直,在其上的光野为 10 cm×10 cm,射线束轴穿过光野中心。电离室中心沿光野的两个互相垂直的主轴移动,测出剂量分布,对称于射线束轴上任意两点吸收剂量的比值应符合 5.3.3 的要求。

7.2.3.5 计时器

a) 示值校准的相对偏差

在计时器时间间隔 t 内,治疗机输出的吸收剂量为 D_0' ,在相同辐照条件下,时间间隔仍为 t 时,测得的吸收剂量标准值为 D_0 ,计时器校准的相对偏差 ν 为:

$$\nu = (D_0' - D_0) / D_0$$

ν 应符合 5.3.4.1 的要求, D_0 的测量方法见 7.2.3.6。

b) 重复性

由计时器限定相同的时间间隔(一般为 1~2 min),第 j 次测得的剂量值为 D_j ,则剂量值的相对实验标准偏差 ν 为:

$$\nu = \frac{100}{D} \sqrt{\frac{1}{n-1} \sum_{j=1}^n (\bar{D} - D_j)^2} \quad (13)$$

式中: \bar{D} —— n 次测量剂量的平均值,即 $\bar{D} = \frac{1}{n} \sum_{j=1}^n D_j$;

n ——测量次数,一般 $n=10$ 。

按公式 (13) 计算出的 ν 应符合 5.3.4.2 的要求。

c) 线性

检定方法同上。予置时间 t_0 ,在此时间间隔内测出的吸收剂量为 D_0 (一般为 1Gy 左右),然后取 $t_j = \mu t_0$ (j 一般取 1~4),测出相应的吸收剂量为 D_j (j 同 t_j 的 j)。

将 t_j 与 D_j 用最小二乘法拟合出的线性关系为:

$$t_c = a' D + b' \quad (14)$$

式中: t_c ——用最小二乘法计算出的时间值;

a' ——最小二乘法拟合直线的斜率;

b' ——上述直线与纵坐标截距;

D ——时间予置值为 t 时的剂测量值。

根据 (7) 式计算出的 t_{c1} 与剂量为 D_1 时的时间予置值 t_1 的最大偏差

$$s_{\max} = \frac{(t_{c1} - t_1)_{\max}}{t_{c1}} \times 100\% \quad (15)$$

应符合 5.3.4.3 的要求。

7.2.3.6 吸收剂量

本条给出的 γ 射线吸收剂量的标准值见 7.2.3.5 a) 的测量方法和计算公式。

a) 校准深度和水对空气阻止本领比 $S_{w,air}$

对 ^{60}Co (^{137}Cs) 治疗机 γ 射线辐射源的吸收剂量做校准时, 校准深度都是水中 5 cm。 ^{60}Co 的水对空气阻止本领比是 1.136; ^{137}Cs 的水对空气的阻止本领比是 1.133。

检定时, 电离室的有效测量点放在校准深度上。圆柱形电离室的有效测量点与几何中心距射线入射的模体表面的距离分别为 d_p 与 d_{eff} , 则有:

$$^{60}\text{Co} \text{ 的 } \gamma \text{ 射线} \quad d_p - d_{eff} = 0.6r$$

$$^{137}\text{Cs} \text{ 的 } \gamma \text{ 射线} \quad d_p - d_{eff} = 0.35r$$

上述各式中的 r 为圆柱形电离室内半径。

b) 吸收剂量的测量和计算

检定时, 仪器安排如图 3 (a), SSS 取为正常治疗距离, 水模表面的光野为 10 cm × 10 cm, 电离室的有效测量点在射线束轴上距水模表面的深度为校准深度。电离室的轴与射线束轴垂直。在有效测量点处的水的吸收剂量 D_w (Gy) 为:

$$D_w(P_{eff}) = M \cdot N_D \cdot S_{w,air} \cdot P_c \cdot P_{eff}$$

式中, M 、 N_D 、 $S_{w,air}$ 、 P_c 和 P_{eff} 的意义与 (7) 式中相应符号的意义相同 (见 7.2.1.7 b)), 且 $P_{eff} = 1$ 。 P_c 值由图 A1 求出。

若用 N_K 或 N_X , 则有 (注意 $P_{eff} = 1$):

$$D_w(P_{eff}) = M \cdot N_K \cdot (1 - g) \cdot k_{att} \cdot k_m \cdot S_{w,air} \cdot P_c$$

和

$$D_w(P_{eff}) = M \cdot N_X \cdot (W/e) \cdot k_{att} \cdot k_m \cdot S_{w,air} \cdot P_c$$

式中的 g 、 W/e 、 k_{att} 和 k_m 的意义与 7.2.1.7 b) 项中相应符合的意义相同。

7.2.4 60~300 kV X 射线辐射源

7.2.4.1 检定项目一览表

60~300 kV X 射线辐射源的检定项目一览表见表 9。

表 9 60~300 kV X 射线辐射源的检定项目一览表

检定项目	首次检定	后续检定	使用中检验
辐射度	+	+	+
辐射野对称性	+	-	-
计时器	+	+	+
吸收剂量	+	+	+

注: 在后续检定和使用中检验时, 规定以外的项目是否检定由用户决定。

7.2.4.2 辐射质

检定时,仪器安排如图5所示。X射线管靶的焦点到束射筒外端面的距离 L_1 与电离室的中心(或平行板电离室入射面中心)到此端面的距离 L_2 应近似相等。圆柱形电离室轴(或平行板电离室入射平面)与X射线束轴相互垂直。限束器使电离室中心所在处的辐射场为电离室的横截面的2-3倍。吸收体紧靠束射筒放置。在同样的高压(kV)、电流(mA)和附加过滤的条件下,改变吸收体的厚度,测出X射线在空气中的剂量率随吸收体厚度的改变而变化的关系,然后用作图法或计算法求出HVL,此值应符合5.4.1的要求。

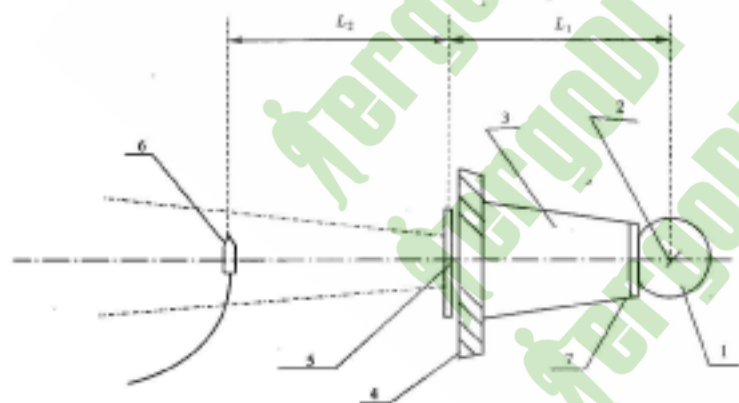


图5 测HVL的实验装置

1—X线管 2—靶面 3—束射筒 4—限束器 5—吸收体 6—电离室 7—附加过滤

7.2.4.3 辐射野的对称性

在束射筒 $8\text{ cm} \times 10\text{ cm}$ 外端面两互相垂直的主轴上,分别测出空气中的剂量的分布,对称于射线束轴任意两点剂量的比值应符合5.4.2的要求。

7.2.4.4 计时器示值校准偏差

在计时器时间间隔 t 内,治疗机输出的吸收剂量为 D_0' 。在相同辐照条件(高压(kV)、电流(mA)和附加过滤和束射筒都不变)下,时间间隔为 t 时,吸收剂量的标准值为 D_0 。则计时器校准偏差 ν 为

$$\nu = (D_0' - D_0) / D_0$$

ν 应符合5.4.3的要求, D_0 的测量方法见7.2.4.6。

首次检定时,测出的吸收剂量值为基础。后续检定时,首次检定测量测出的值为 D_0' 。新检定的值为 D_0 。

7.2.4.5 吸收剂量

a) 60~100 kV X射线

在空气中测量照射量或空气比释动能,计算出模体表面处水的吸收剂量值。

电离室中心与X射线管的靶焦点间的距离为正常治疗距离,且正好在射线束轴上。电离室轴(或入射平面)与射线束轴垂直,模体表面处水的吸收剂量 D_w (Gy) 为:

$$D_w = M \cdot N_K \cdot B \cdot k_c \cdot (\bar{\rho}_{en}/\rho)_{w,air} \cdot P_{ed} \quad (16)$$

式中: M ——标准剂量计在空气中的显示值, div;

N_K ——空气比释动能校准因子, Gy/div;

B ——反散射因子,其数值见表 A3;

k_c ——校准剂量计的辐射场与被测量的辐射场不同而引起的修正,一般取 $k_c=1$;

$(\bar{\rho}_{en}/\rho)_{w,air}$ ——水与空气的质能吸收系数之比的平均值,其数值见表 A4;

P_{ed} ——中心电极的影响,一般取 $P_{ed}=1$ 。

若用 N_X , 则(21)式成为(注意 $P_{ed}=1$):

$$D_w = M \cdot N_X \cdot (W/e) \cdot B \cdot (\bar{\rho}_{en}/\rho)_{w,air} \quad (17)$$

应注意的是, N_X 是照射量校准因子,在用(22)时, N_X 的单位是 $C/(kg \cdot div)$ 或 $2.58 \times 10^{-4} C/(kg \cdot div)$ 。

b) 100~300 kV X射线

检定时要用水模体,水模体中的校准深度为水下 5 cm。圆柱形电离室的几何中心即为电离室的有效测量点。

水模体表面与X射线管靶焦点间的距离为正常治疗距离,水模体表面的光野为常用的光野。电离室中心在射线束轴上,其轴与射线束轴垂直,在此校准点的水的吸收剂量 D_w (Gy) 为:

$$D_w = M \cdot N_K \cdot k_1 \cdot (\bar{\rho}_{en}/\rho)_{w,air} \cdot P_0 \cdot P_{ed} \quad (18)$$

式中的 M , N_K 和 k_1 的意义与(21)相同,且 $k_1=1$ 。 $(\bar{\rho}_{en}/\rho)_{w,air}$ 是水对空气的质能吸收系数之比的平均值(对水模中测量点处的光子能谱平均而得出的); P_0 是扰动修正因子,数据见表 A4 和表 A5; P_{ed} 为中心电极影响,其值为 1。

7.2.5 10~100 kV X射线辐射源

对于 10~100 kV X射线辐射源,首次检定、后续检定和使用中检验时,测出一定时间间隔内治疗机输出的吸收剂量,并由此计算出剂量计的校准的相对偏差。具体方法见 7.2.4.4。

这种辐射源的吸收剂量的测量和计算方法为:

在空气中测量照射量或空气比释动能,计算出模体表面处水的吸收剂量值。

电离室中心(对于 60 kV 以下的 X 射线,应该用平行板电离室,此时为入射面的中心)与 X 射线管的靶焦点间的距离为正常治疗距离,且正好在射线束轴上。电离室

轴（或入射平面）与射线束轴垂直，模体表面处水的吸收剂量 D_w (Gy) 为：

$$D_w = M \cdot N_K \cdot B \cdot k_u \cdot (\bar{\mu}_{en}/\rho)_{w,air} \cdot P_{rel}$$

式中： M ——测量计在空气中的显示值，div₁；

N_K ——空气比释动能校准因子，Gy/div₁；

B ——反散射因子，其数值见表 A3；

k_u ——校准测量计的辐射场与被测量的辐射场不同引起的修正，一般取 $k_u=1$ ；

$(\bar{\mu}_{en}/\rho)_{w,air}$ ——水与空气的质能吸收系数之比的平均值，其数值见表 A4；

P_{rel} ——中心电极的影响，一般取 $P_{rel}=1$ 。

若用 N_X ，则 (24) 式成为（注意 $P_{rel}=1$ ）：

$$D_w = M \cdot N_X \cdot (W/e) \cdot B \cdot (\bar{\mu}_{en}/\rho)_{w,air}$$

7.2.6 修正因子

当用电离室测量计进行检测时，要做以下修正：

a) 温度与气压修正

用非密封电离室（电离室空腔内的气体与外界空气连通）测量时，要对结果做温度气压修正，修正为参考条件（温度为 20℃，气压为 101.3 kPa）下的值，其修正因子 K_{tp} 为：

$$K_{tp} = \frac{273.15 + t}{293.15} \cdot \frac{101.3}{p} \quad (19)$$

t 与 p 分别为检定时的温度（以℃为单位）和气压（以 kPa 为单位）。

密封电离室不需此项修正。

b) 电离室的离子收集效率修正

见附录 C。

c) 电离室的极化效应和漏电修正

见 JIG 912—1996《治疗水平电离室测量计》国家计量检定规程。

7.3 检定结果的处理

在检定（含首次检定、后续检定或使用中检验，下同）时，须按 7.2 条规定的检定项目和方法逐项检定，各项均合格，或有的项目第一次检定不合格，经调试（调试次数一般不得超过 3 次）后亦为合格，则为合格的外照射治疗辐射源，发给检定证书。

在检定中，有一项不合格，经调试后检定仍不合格，判为不合格外照射治疗辐射源，发给检定结果通知书，注明不合格项目，并给出规程的要求与实际检定的结果，不许在临床上使用。不合格的外照射治疗辐射源修理后，必须经检定合格，有检定证书方可在临床上使用。

检定证书内页格式和示例见附录 E。

7.4 检定周期

外照射治疗辐射源的检定周期一般不超过 1 年。

新安装的各种外照射治疗辐射源，各种治疗机的关键部件（如加速器中更换磁控管或速调管，钴治疗机中换源，X光机中换X射线管等）更换后或经重大修理，在使用之前，必须进行首次检定。

后续检定包括周期检定和一般修理后用户提出要求检定。

附录 A

常用的数据与表格

表 A1 电离室结构与性能的要求

辐射源	10~60 kV X 射线	60~280 kV X 射线	⁶⁰ Co ¹³⁷ Cs γ 射线	高能 X 射线	电 子 束	
					$E_0 < 5 \text{ MeV}$	$5 \text{ MeV} \leq E_0 < 10 \text{ MeV}$ $E_0 > 10 \text{ MeV}$
电离室形状	平行板	圆柱 ^①	圆柱	圆柱	平行板	圆柱
前窗或窗壁	薄 膜	$< 0.1 \mu\text{g} \cdot \text{cm}^{-2}$ 最好 $0.05 \mu\text{g} \cdot \text{cm}^{-2}$	同左	同左	最好 $< 1 \mu\text{m}$	平行板或圆柱 $< 0.1 \mu\text{g} \cdot \text{cm}^{-2}$ 最好 $0.05 \mu\text{g} \cdot \text{cm}^{-2}$
收集极	直径 $\leq 20 \text{ mm}$				直径 $\leq 20 \text{ mm}$	圆柱室直径 $\leq 20 \text{ mm}$
保护极宽	$> 3 \text{ mm}$				$> 3 \text{ mm}$	
空腔内直径		$\leq 7 \text{ mm}$	$\leq 7 \text{ mm}$	$\leq 7 \text{ mm}$		$\leq 7 \text{ mm}$
空腔内长度		$< 25 \text{ mm}$	$< 25 \text{ mm}$	$< 25 \text{ mm}$		$< 25 \text{ mm}$
材 料		Φ	Φ	Φ	Φ	Φ
氧化膜 ^②	$< 1\%$	0.2%	0.2%	0.2%	1%	0.2%

注:

① 指圆柱形电离室,下同。

② 指进入前窗和中心电极集极每个不同种的单质材料制成。

③ 皮层及 3.5 条。

表 A2 常用电离室 k_{01} , k_{02} 与其乘积值

电离室型号	k_{01}	k_{02}	$k_{01} \cdot k_{02}$
NE 0.2 cm ³ 2515	0.980	0.988	0.968
NE 0.2 cm ³ 2515/3	0.991	0.987	0.978
NE 0.2 cm ³ 2577	0.994	0.987	0.981
NE 0.6 cm ³ 2505/A (1967-1974) ^①	0.971	0.997	0.962
NE 0.6 cm ³ 2505/3, 3A (1971-1979) ^②	0.991	0.990	0.981
NE 0.6 cm ³ 2505/3, 3B (1974-现在) ^③	0.974	0.991	0.965
NE 0.6 cm ³ 2571, 管保护板	0.994	0.990	0.985
NE 0.6 cm ³ 2581 (PMMA 帽) ^④	0.975	0.990	0.966
PTW 0.6 cm ³ 23333 (3mm 帽)	0.982	0.993	0.975
PTW 0.6 cm ³ 23333 (4.6mm 帽)	0.982	0.990	0.972
PTW 0.3 cm ³ 标准型, M23332	0.982	0.993	0.975
PTW 0.3 cm ³ 防水型, M2333641	0.982	0.992	0.974
VICTOREEN 0.6 cm ³ 30-351	0.982	0.993	0.975
CARINTEC 0.60 cm ³ FARMER 型 (PMMA 帽)	0.993	0.990	0.983
CARINTEC 0.40 cm ³ (AAPM)	0.989	0.989	0.978
T6C-0.6 0.60 cm ³ (PMMA 帽)	0.994	0.990	0.984
RT101 0.60 cm ³ (有机玻璃帽) ^⑤	0.990	0.990	0.980

注：
 ① 括号内的数字为生产年代；
 ② 中国计量科学研究院生产；
 ③ 生产厂家为卫生和工业医学研究所。

表 A3 低能 X 辐射的反射因子 B

辐射质 HVL/mm Al	照射野直径/cm			
	3	5	10	20
0.2	1.021	1.023	1.023	1.023
0.4	1.048	1.054	1.060	1.061
0.6	1.071	1.085	1.100	1.110
0.8	1.088	1.109	1.133	1.148
1.0	1.099	1.126	1.152	1.176
2.0	1.138	1.190	1.241	1.296
3.0	1.157	1.219	1.291	1.363

照射野的直径为 11.3 cm, FSD (焦点到表面) 距离为 100 cm 时, 水对空气质能吸收系数比 $(\bar{\mu}_m/\rho)_{w,air}$ 如表 A4。

表 A4 水对空气质能吸收系数比 $(\bar{\mu}_m/\rho)_{w,air}$

管电压/kV	辐射质		$(\bar{\mu}_m/\rho)_{w,air}$		
	HVL/mm Al	HVL/mm Cu	d=0 cm	d=2 cm	d=5 cm
50	2.24	0.072	1.013	1.012	1.012
70	2.94	0.09	1.017	1.017	1.017
100	4.28	0.17	1.027	1.027	1.028
140		0.49	1.047	1.045	1.044
150		0.83	1.061	1.058	1.057
200		1.60	1.080	1.075	1.073
250		2.47	1.092	1.089	1.085

注: d 为水深。

电离室体积为 $0.3-1 \text{ cm}^3$ 之间，外径在 $5-9 \text{ mm}$ 范围内，壁厚大约为 0.5 mm 时，圆形电离室在水模体中 5 cm 深度处的扰动修正因子 P_d ，见表 A5。

表 A5 圆形电离室在水模体中 5 cm 深度处的扰动修正因子 P_d

管电压/kV	HVL/mm Cu	扰动因子 P_d
100	0.17	1.03
120	0.30	1.03
140	0.49	1.03
150	0.63	1.02
200	1.70	1.02
250	2.47	1.01
280	3.37	1.01

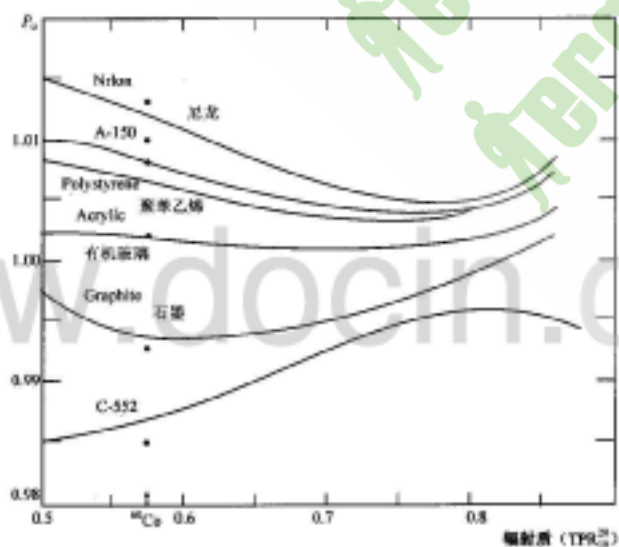


图 A1 圆柱形电离室的扰动修正因子 P_d 。
(P_d 是辐射质的函数；室壁不同， P_d 不同)

表 A7 电子束扰动修正因子 P_0

\bar{E}_0/MeV	P_0	
	$r=2.5 \text{ mm}$	$r=3.5 \text{ mm}$
4	0.967	0.955
6	0.974	0.963
8	0.980	0.971
10	0.984	0.978
12	0.988	0.984
15	0.992	0.989
20	0.995	0.994

表 A7 给出的数据适用于圆柱形电离室，其空腔的内半径为 r ，内长为 15 mm，电子束在水模体中不同深度处的平均能量为 \bar{E}_x 。

此表用法说明如下：假如电子束在水模体表面平均能量为 10 MeV，根据表 7，校准深度为水下 2 cm。由表 A6 知，与 $\bar{E}_0 = 10 \text{ MeV}$ 相应的实际射程 $R_p = 5.02 \text{ cm}$ 。按

$\bar{E}_x = \bar{E}_0 \left(1 - \frac{d}{R_p}\right)$ 公式，计算出水下 2 cm 处的 $\bar{E}_x = 10 \times \left(1 - \frac{2}{5.02}\right) = 6 \text{ (MeV)}$ 。由此表知， $P_0 = 0.963$ （假设电离室的内半径 $r = 3.5 \text{ mm}$ ）。

表 A8 平行板电离室的 k_{air} 值

模体材料	k_{air}
PMMA	1.000 ± 0.003
“白”聚苯乙烯	1.006 ± 0.004
“绿”聚苯乙烯	1.016 ± 0.006
A-150	1.006 ± 0.003

表 A9 电子束在不同材料中的连续慢化射程 $(r_0/\rho)_{\text{M}}$ 与水中的相应量 $(r_0/\rho)_{\text{w}}$ 的比值

E_0/MeV	$(r_0/\rho)_{\text{M}}/(r_0/\rho)_{\text{w}}$		
	PMMA	聚苯乙烯	A-150
1	0.865	0.967	0.886
2	0.867	0.970	0.891
5	0.870	0.974	0.897
10	0.872	0.978	0.902
15	0.874	0.983	0.906
20	0.876	0.987	0.909

注:

- 1) r_0 的单位为 $\text{g}\cdot\text{cm}^{-2}$, E_0 的单位为 MeV 。
- 2) PMMA、聚苯乙烯与 A-150 的密度分别是 1.19 、 $1.06\text{g}/\text{cm}^3$ 和 $1.127\text{g}/\text{cm}^3$ 。有时, 样品不同, 密度差别较大, 实际上应根据实际测量的结果来确定该种材料的密度。

附录 B

剂量计的校准因子

当辐射探测器为电离室，剂量计的照射量校准因子 N_X 为：

$$N_X = \frac{X}{M} (\text{C}/(\text{kg} \cdot \text{div})) \quad (\text{B1})$$

式中：X——照射量的标准值，C/kg，而当用伦琴 (R) 做照射量单位时， $1\text{R} = 2.58 \times 10^{-4} \text{C}/\text{kg}$ (精确值)；

M——剂量计的显示值，其单位由于剂量计的设计不同而不同，故以其刻度读数 (div) 表示。

剂量计的空气比释动能校准因子 N_K 为：

$$N_K = \frac{K}{M} (\text{J}/(\text{kg} \cdot \text{div})) \quad (\text{B2})$$

式中：K 为空气比释动能的标准值，Gy。M 的意义同 (B1) 式。

$$N_K = N_X \cdot \frac{W}{e} \cdot \frac{1}{1-g} \quad (\text{B3})$$

式中：W/e——在空气中形成一个电子电荷的每对离子消耗的平均能量，W/e = 33.97J/C；

g——电离辐射产生的次级电子消耗于韧致辐射的能量占其初始能量总和的份额。对于⁶⁰Co的γ射线，g = 0.3%；对于光子最大能量小于300 keV的X射线，g值可忽略不计。

电离室空腔的空气吸收剂量因子 N_D ，其与 N_K 、 N_X 的关系为：

$$N_D = N_K \cdot (1-g) \cdot k_{en} \cdot k_m \quad (\text{B4})$$

$$N_D = N_X \cdot \frac{W}{e} \cdot k_{en} \cdot k_m \quad (\text{B5})$$

对于常用的电离室， k_{en} 与 k_m 值已在表 A2 中给出，其中没有的数据，可按下述方法进行计算。

1 k_m 的计算

1.1 电离室室壁与平衡帽用同一种材料制成

$$k_m = (S_{w,m}) \cdot (\bar{\rho}_m/\rho)_{m,air} \quad (\text{B6})$$

表 B1 k_{air} 值 (在 ^{60}Co 的 γ 射线校准时的值)

材 料	$S_{air,wall}$	$(\bar{\rho}_{air}/\rho)_{wall}$	k_{air}
A-150 (组织等效材料)	0.876	1.101	0.964
石墨 ($\rho=1.70\text{ g/cm}^3$)	0.998	1.001	0.999
石墨 ($\rho=2.265\text{ g/cm}^3$)	1.000	1.001	1.001
PMMA ($\text{C}_5\text{H}_8\text{O}_2$)	0.908	1.081	0.982
聚苯乙烯 (C_8H_8)	0.901	1.078	0.971

1.2 电离室室壁与平衡帽用不同种材料制成

$$k_{air} = \alpha \cdot S_{air,wall} \cdot (\bar{\rho}_{air}/\rho)_{wall} + (1 - \alpha) \cdot S_{air,cap} \cdot (\bar{\rho}_{air}/\rho)_{cap} \quad (B7)$$

式中： α ——电离室室壁中产生的电子在空气空腔中引起的电离的份额。 α 的大小见图 B1 和图 B2；

$(1 - \alpha)$ ——平衡帽产生的电子在空气空腔中引起的电离的份额。

2 k_{air} 的计算

不同形状的电离室的 k_{air} 值要用蒙特卡罗方法计算。对于 FARMER 型电离室，室壁与平衡帽的总厚度在 $0.45 - 0.60\text{ g/cm}^2$ 范围时， $k_{air} = 0.990 \pm 0.005$ (由表 B2 可看出)。

3 中心电极的影响

式 (B7) 仅考虑了室壁与平衡帽的非空气等效性引起的修正。事实上，中心电极的非空气等效性亦可引起测量误差。这种误差在 高能 X 辐射与电子束时更加明显，因此测定水中吸收剂量的公式为式 (B8)：

$$D_w = M \cdot N_D \cdot S_{w,air} \cdot P_c \cdot P_{air} \quad (B8)$$

P_{air} 即为中心电极在 ^{60}Co 校准辐射和实用辐射中的非空气等效性引起的修正因子。当电离室室壁材料是石墨，中心电极材料是铅时， P_{air} 的大小见表 B2。

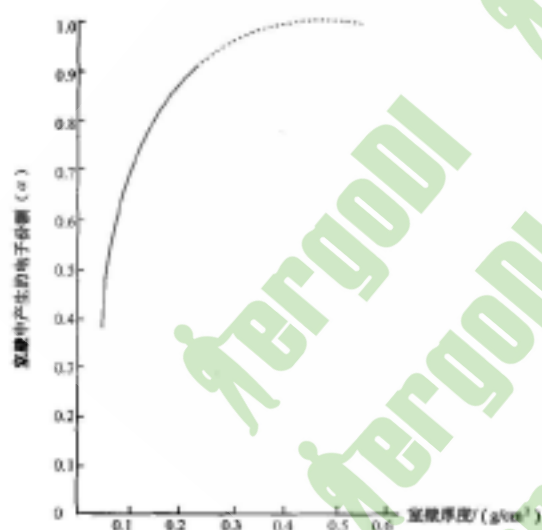


图 B1 ^{60}Co γ 射线在室壁中产生的电子的份额

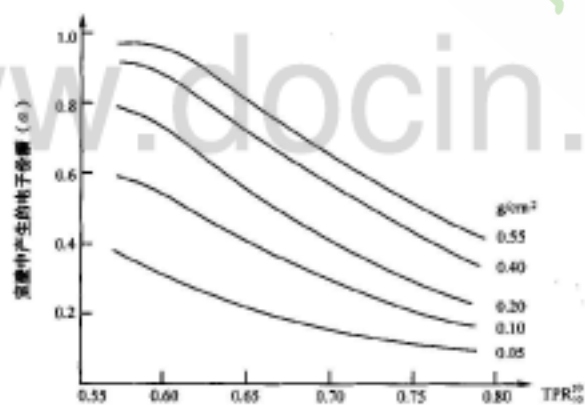


图 B2 高能 X 射线在室壁中产生的电子的份额

表 B2 修正因子 P_{cor} (中心电极影响)

中心电极半径/mm	电子束	$(A_{\text{c}})_{\text{max}} > 25 \text{ MeV}$ 光子束	$(A_{\text{c}})_{\text{max}} < 25 \text{ MeV}$ 光子束 和 ⁶⁰ Co γ 辐射
0.5	1.008	1.004	1.000
1	1.015	1.008	1.000
1.5	1.020	1.010	1.000

JJG 589—2001

附录 C

电离室的离子收集效率的修正

原始辐射在电离室空腔中产生的电离，有一部分因复合效应而损失，因此要对电离室的电离收集效率进行修正，其修正因子为 P_s 。该因子的测量方法是：电离室的极化电压分别取为 V_1 和 V_2 ， V_1 是正常的工作用极化电压， V_1/V_2 值为 2~10 之间。用同样的辐射照射电离室，测量相应的电离电荷为 Q_1 和 Q_2 。

对于脉冲或脉冲扫描辐射，当取正常极化电压 V_1 时，

$$P_s = a_0 + a_1(Q_1/Q_2) + a_2(Q_1/Q_2)^2 \quad (C1)$$

a_0 、 a_1 和 a_2 的数值见表 C1 和表 C2。

表 C1 脉冲辐射二次项拟合系数

电压比	a_0	a_1	a_2
2.0	2.337	-3.636	2.292
2.5	1.474	-1.587	1.314
3.0	1.198	-0.8753	0.6773
3.5	1.080	-0.5421	0.4627
4.0	1.022	-0.3632	0.3413
5.0	0.9745	-0.1875	0.2135
6.0	0.9584	-0.1075	0.1495
8.0	0.9502	-0.03732	0.08750
10.0	0.9516	-0.01041	0.05909

表 C2 脉冲扫描辐射二次项拟合系数

电压比	a_0	a_1	a_2
2.0	4.711	-8.242	4.533
2.5	2.719	-3.977	2.261
3.0	2.401	-2.402	1.404

JJG 589-2001

表 C2 (续)

电压比	ϕ_0	ϕ_1	ϕ_2
3.5	1.665	-1.647	0.9841
4.0	1.468	-1.290	0.7340
5.0	1.279	-0.7500	0.4741
6.0	1.177	-0.5081	0.3342
8.0	1.089	-0.2890	0.2020
10.0	1.052	-0.1896	0.1398

对于连续辐射, P_0 值见图 C1。

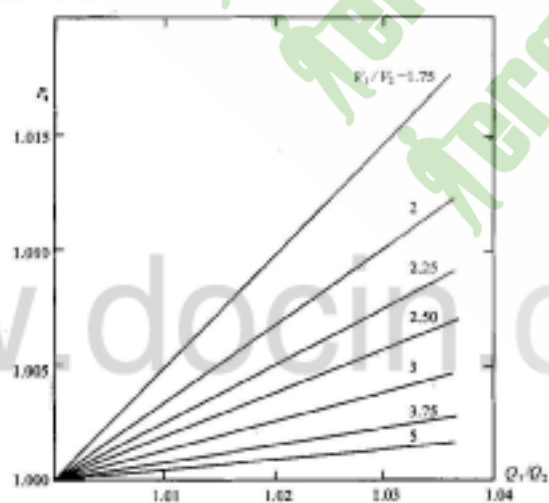


图 C1 连续辐射束中的 P_0 修正因子
(双压法确定离子收集效率)

JJG 589—2001

附录 D

吸收剂量测量不确定度的评定

本规程第 5.6 条规定：“外照射治疗辐射源在校准点处的吸收剂量测量的不确定度应不大于 5%”。这是辐射剂量学的基本要求（例如，参见 ICRU REPORT 42《Use of Computers in External Beam Radiotherapy Procedures with High - Energy Photons and Electrons》，1987）。

吸收剂量测量不确定度是由两个程序中的不确定度合成的：一个是计量检定部门在校准电离室剂量计时的不确定度；另一个是在检定外照射治疗辐射源时的不确定度。影响不确定度的因素及其相应的大小，见表 D1 和表 D2。

表 D1 放疗治疗机和加速器测量中的不确定度

物理量或测量的分类	合成标准不确定度/%		
	^{60}Co γ 射线	加速器 X 辐射	加速器 电子束
剂量计校准因子	1.0	1.0	1.0
各种相互作用系数 (k_{air} , k_{att} , P_{d} , S_{max} 等) 和输入参数 ($\text{TPR}_{10}^{\text{max}}$, \bar{E}_0 等)	2.4	2.6	3.2
测量中误差 (重复性, 定位等)	1.0	1.0	1.0
剂量监测系统偏差	1.0	3.0	3.0
测量吸收剂量合成标准不确定度/%	3.0	4.2	4.6

表 D2 10~300 kV X 射线辐射源测量的不确定度

物理量或测量分类	合成标准不确定度/%
剂量计校准因子	1.0
各种相互作用系数	2.6
测量中误差	1.5
测量吸收剂量合成标准不确定度/%	3.2

由此可知，剂量监测系统校准的准确度对吸收剂量测量的不确定度的影响较大。各种相互作用系数的不确定度是难以减少的。

JJG 589—2001

附录 E

检定证书内页格式

检定证书内页格式如下：

根据《JJG 589—2001 外照射治疗辐射源》国家计量检定规程，对 _____
 _____（按实际情况选择 5.1—5.5 条的名称）辐射源^① 进行 _____（首次检
 定、后续检定或使用中检验）。

检定条件 环境温度 _____ ℃，大气压强 _____ kPa

标准剂量器具 _____ 型标准剂量计，系列号 _____

_____ 型电离室，系列号 _____

_____ 型束分析仪，系列号 _____

检定项目 根据本规程 7.2 条的规定，将检定项目与测量结果逐项给出。

吸收剂量测量合成标准不确定度为 _____ %

各项检定都合格，本辐射源为合格的 _____ 辐射源^②。

检定项目内容示例：

医用加速器 X 辐射源首次检定项目为：

1 辐射质

按规程第 7.2.1.2 条规定，测得 $TPR_{10}^{20} = 0.51$

生产厂家给出的 $D_{20}/D_{10} = 0.43$

实际测量为 $D_{20}/D_{10} = 0.44$

两者相差为 -2.3% 合格。

2 辐射野的均整度

按规程第 7.2.1.3 条规定，测得在均整区内最大吸收剂量与最小吸收剂量之比的最大值为 1.04，合格。

3 辐射野与光野的重合

按规程第 7.2.1.4 条规定，测得辐射野与相应的光野在主轴上的偏差不大于 1.5 mm，合格。

4 辐射野的对称性

按规程 7.2.1.5 条规定，测得在均整区内，对称于射束轴任意两点吸收剂量之比（大比小）不大于 1.03，合格。

5 剂量监测系统

按规程 7.2.1.6 和 7.2.1.7 条的规定，测量结果是：

1) 监测值的相对偏差

剂量监测仪读数为 100 MU (cGy)，SSD=100 cm，水模体表面的光野为

JJG 589—2001

10 cm×10 cm, 水下 5 cm 校准深度处的水的吸收剂量为 101.5 cGy。

监测值的相对偏差为 -1.5%，合格。

2) 重复性 0.5%，合格。

3) 线性 最大偏差为 1.7%，合格。

4) 短期稳定性 +1.5%，合格。

6 校准点处吸收剂量测量的合成标准不确定度不大于 4.0%，合格。

中华人民共和国机械行业标准
紧 固 件
 检测开口销两脚的间隙和错移量环规

JB/T 7384.15-94

1 主题内容与适用范围

本标准规定了检测开口销两脚的间隙和错移量环规的型式和尺寸。
 本标准适用于 ZB J13 002.5 表中第 16 项。

2 引用标准

- GB 91 开口销
- GB 1957 光滑极限量规
- ZB J13 002.5 紧固件测试方法 销的尺寸与几何精度

3 型式和尺寸

开口销环规的型式和尺寸见图 1 和表 1。

其余 1:1

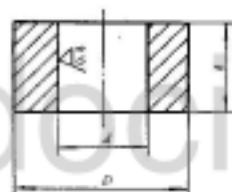


表 1

mm

d 公称	0.6	0.8	1	1.2	1.6	2	2.5	3.2	4	5	6.3	8	10	12
量规公差	-0.011				-0.0125				-0.0135			-0.0235		-0.0275
	-0.017				-0.0245				-0.0305			-0.0365		-0.0425
D	10						15			20				
A	5				7.5		10		12				18	